

FFI RAPPORT

PROSEDYRER FOR YTELSESTESTING AV TAKTISKE RADIOLINJER

SOLBERG Bjørn

FFI/RAPPORT-2003/01305

FFIE/295401/110

Godkjent
Kjeller 1. desember 2003

Torleiv Maseng
Forskningsjef

**PROSEDYRER FOR YTELSESTESTING AV
TAKTISKE RADIOLINJER**

SOLBERG Bjørn

FFI/RAPPORT-2003/01305

FORSVARETS FORSKNINGSINSTITUTT
Norwegian Defence Research Establishment
Postboks 25, 2027 Kjeller, Norge

FORSVARETS FORSKNING SINSTITUTT (FFI)
Norwegian Defence Research Establishment

UNCLASSIFIED

P O BOX 25
 NO-2027 KJELLER, NORWAY

SECURITY CLASSIFICATION OF THIS PAGE
 (when data entered)

REPORT DOCUMENTATION PAGE

1) PUBL/REPORT NUMBER FFI/RAPPORT-2003/01305 1a) PROJECT REFERENCE FFIE/295401/110	2) SECURITY CLASSIFICATION UNCLASSIFIED 2a) DECLASSIFICATION/DOWNGRADING SCHEDULE -	3) NUMBER OF PAGES 52		
4) TITLE PROSEDYRER FOR YTELSESTESTING AV TAKTISKE RADIOLINJER PROCEDURES FOR PERFORMANCE TESTING OF TACTICAL RADIO LINKS				
5) NAMES OF AUTHOR(S) IN FULL (surname first) SOLBERG Bjørn				
6) DISTRIBUTION STATEMENT Approved for public release. Distribution unlimited. (Offentlig tilgjengelig)				
7) INDEXING TERMS IN ENGLISH: <table style="width: 100%; border: none;"> <tr> <td style="width: 50%; vertical-align: top;"> a) <u>Tactical radio links</u> b) <u>Performance testing</u> c) <u>Test procedures</u> d) _____ e) _____ </td> <td style="width: 50%; vertical-align: top;"> IN NORWEGIAN: a) <u>Taktiske radiolinjer</u> b) <u>Ytelsestesting</u> c) <u>Testprosedyrer</u> d) _____ e) _____ </td> </tr> </table>			a) <u>Tactical radio links</u> b) <u>Performance testing</u> c) <u>Test procedures</u> d) _____ e) _____	IN NORWEGIAN: a) <u>Taktiske radiolinjer</u> b) <u>Ytelsestesting</u> c) <u>Testprosedyrer</u> d) _____ e) _____
a) <u>Tactical radio links</u> b) <u>Performance testing</u> c) <u>Test procedures</u> d) _____ e) _____	IN NORWEGIAN: a) <u>Taktiske radiolinjer</u> b) <u>Ytelsestesting</u> c) <u>Testprosedyrer</u> d) _____ e) _____			
THESAURUS REFERENCE: 8) ABSTRACT The report assembles the test procedures used for performance testing of Band III tactical radio link equipment. The test procedures were used during the testing of RL equipment from various vendors in conjunction with a current procurement program for tactical radio link equipments. The test procedures cover both field testing and laboratory measurements.				
9) DATE December 1st 2003	AUTHORIZED BY This page only Torleiv Maseng	POSITION Director of Research		

UNCLASSIFIED

SECURITY CLASSIFICATION OF THIS PAGE
 (when data entered)

INNHold

	Side
1	INNLEDNING 7
2	FORMÅL MED OG RAMMER FOR YTELSESTESTINGEN 7
3	OPPSUMMERING 9
	APPENDIX A Prosedyrer for fase 2 labmålinger av RL..... 10
	APPENDIX B Prosedyrer for fase 2 feltmålinger..... 37
	FORDELINGSLISTE..... 53

PROSEDYRER FOR YTELSESTESTING AV TAKTISKE RADIOLINJER

1 INNLEDNING

Arbeidet som dokumenteres i denne rapport er utført i forbindelse med FFIs støtte til FLO/Land Prosjekt FP5474 "Oppgradering TADKOM". Dette prosjektet omfatter blant annet anskaffelse av nye taktiske radiolinjestasjoner. Det ønskes anskaffet hyllevare. I løpet av første halvår 2003 ble det innhentet informasjon om aktuelle radiolinjer, og det ble gjort vurderinger med hensyn til frekvensbruk.

Høsten 2003 ble det foretatt uttesting av radiolinjeutstyr fra 3 ulike leverandører. Alle radiolinjene opererte i det såkalte bånd III (1350 – 2690 MHz), som er et av de frekvensbånd som er anbefalt for taktisk radiolinjeutstyr i EUROCOMs EES standard.

FFIs bidrag til uttestingsprosessen var utarbeidelse av testspesifikasjoner og måleprogram for ytelsestesting av RL-utstyret. Dette inkluderte praktisk utprøving av alle testoppsett som inngikk som en del av testspesifikasjonene.

Testprogrammet for ytelsesmålingene besto av to separate delprogram, ett for ytelsesmålinger under kontrollerte forhold ("Lab-målinger") samt ett for ytelsesmålinger på reelle radiolinjestrekk ("Feltmålinger"). Det ble utarbeidet en testspesifikasjon for hvert av disse delprogrammene.

Formålet med denne rapporten er å sørge for at testspesifikasjonene blir formelt dokumentert, slik at de ved behov kan gjenbrukes eller danne basis for utarbeidelse av tilsvarende spesifikasjoner. Testspesifikasjonene er gjengitt i APPENDIX A og i APPENDIX B, og foreligger i den form de ble benyttet under uttestingen.

Den vesentlige informasjonen i denne rapporten finnes derfor i disse to appendixene, og rapporten gir for øvrig bare litt bakgrunnsinformasjon om premissene for og hoved-filosofi ved utarbeidelse av programmet. Rapportens formål er *ikke* å diskutere eller dokumentere de måleresultatene som fremkom under målingene.

2 FORMÅL MED OG RAMMER FOR YTELSESTESTINGEN

Formålet med ytelsestesting var å kunne foreta en mest mulig objektiv sammenlikning av utstyret til de ulike leverandørene. Dette er åpenbart enklest under når testingen foregår under kontrollerte lab-forhold. Det ble likevel ansett som vesentlig å foreta ytelsestesting også under feltforhold. Dette fordi utstyret introduserte høyere datarater (opp til 8448 kbit/s), og at man til nå har svært beskjeden erfaring med hvor effektivt en taktisk kanal kan betjene denne dataraten.

Et problem med ytelsestesting på reelle taktiske strekk er at forholdene *ikke* er tilfredsstillende kontrollerte. Det at en test gir som resultat at man fikk redusert fremkommelighet behøver ikke nødvendigvis å bety at utstyret er dårlig, det kan også bety at kanalen er dårlig på måletidspunktet. På en taktisk radiolinjekanal som er NLOS ("non-line-of sight") kan kanalens demping og propagasjonsegenskaper typisk variere noe over tid. Prosedyrene for feltmålingene inneholder derfor elementer som registrerer kanalforholdene på test-dagen.

Rammene for testprogrammet og prosedyrene for ytelsestesting av RL-utstyret ble definert til å være:

- Testperioden skulle være maks 10 dager (inklusive pakking, opplæring etc)
- Programmet skulle omfatte både lab-testing og felttesting
- Feltestingen måtte legges opp for å tillate en mest mulig objektiv sammenlikning av ytelsen til de forskjellige utstyrstypene, til tross for at målingene foretas til forskjellige tidspunkter.

FFI's rolle i forbindelse med testprogrammet var:

- utarbeidelse av testdokumentasjon (testspesifikasjon/måleplan/måleprotokoll)
- gjennomkjøring/debugging av testoppsett samt opplæring av personell for gjennomføring av testene
- analyse/vurdering av resultater

Denne rapporten dekker det første av disse punktene.

Felttestingen besto av målinger på et antall forskjellige radiolinjestrekk. For å få mest mulig realistiske resultater er det viktig at strekkene det måles på til en viss grad er utfordrende; målinger på rene LOS strekk ("line-of-sight") er for eksempel ikke særlig interessante. Måleprogrammet ble derfor inndelt i to faser. Fase 1 hadde som hovedformål å utføre kanalmålinger på strekk i Jørstadmoen-området. De strekkene som ble vurdert som mest interessante ble deretter valgt ut som strekk for feltmålinger med det reelle radiolinjeutstyr. Disse feltmålingene ble, sammen med lab-målingene, utført i fase 2 av måleprogrammet. Denne rapporten dekker kun fase 2 aktivitetene.

Bånd III RL-utstyr på markedet følger ingen åpne internasjonale standarder, med unntak av at de opererer i det frekvensbåndet som er spesifisert. Andre karakteristika ved utstyret (for eksempel, modulasjon, FEC, rammeformater etc) varierer fra leverandør til leverandør. Generelt eksisterer det derfor ikke interoperabilitet, i hvert fall ikke ved de mest interessante dataratene. Dette gjorde det også nødvendig at den detaljerte uttestingen av RL-utstyret måtte tilpasses hver enkelt leverandør.

Av denne grunn ble testdokumentasjonen både for lab-målingene og feltmålingene splittet i to deler. Hoveddokumentet er en generisk testprosedyre som beskriver testoppkoplinger og metodikk. Denne er felles for alle utstyrstypene. I tillegg ble det utarbeidet en kombinert måleplan/måleprotokoll. Denne spesifiserte i detalj all informasjon om hvilke moder, datarater og andre parametere som skulle ligge til grunn for hver enkelt test, samt ga en mal for registrering av måleresultatene. Denne kombinerte måleplanen/måleprotokollen ble strukturert

som et Excel regneark, og ble skreddersydd for hver utstyrstype som skulle måles. Den er ikke en del av denne rapporten.

Denne rapporten inneholder i APPENDIX A måleprosedyren for fase 2 Lab-målinger av RL samt, i APPENDIX B, måleprosedyren for fase 2 feltmålinger. Begge disse dokumenter kan være av interesse ved eventuelle videre uttesting av radiolinjeutstyr. Prinsippene som ligger til grunn for feltmålingene er nye i forhold til det som til nå har vært brukt av Forsvaret på taktisk radiolinjeutstyr. Sammenliknet med eksisterende metodikk vil de nye prosedyrene muliggjøre en mye mer detaljert evaluering, og de vil gi en mer pålitelig vurdering av resultater av feltmålinger.

3 OPPSUMMERING

I APPENDIX A og APPENDIX B i denne rapporten gis de måleprosedyrene som er utviklet av FFI og som ble benyttet under utstyrstesting av Bånd III taktiske radiolinjer i forbindelse med Forsvarets pågående anskaffelse av taktisk radiolinjemateriell. Begge disse måleprosedyrene kan være interessante ved eventuell fremtidig uttesting av taktiske radiolinjer.

APPENDIX A

Prosedyrer for fase 2 lab-målinger av RL

Innholdsfortegnelse

1	Bakgrunn	1
2	Måling av senderens effektspektrum	3
3	Måling av RL følsomhet og system gain på AWGN kanal	5
4	Måling av følsomhet – emulert multipath	9
5	Måling av system selektivitet/kollokerings-ytelse	13
6	Impulsstøy/jamming	17
7	Test av APC	21
8	Måling av forsinkelse	26
9	Logg over endringer	27

1 Bakgrunn

I forbindelse med anskaffelsesprogram for nytt taktisk radiolinjeutstyr skal det foretas tekniske ytelsesmålinger på RL-utstyr fra de ulike leverandører under kontrollerte lab-forhold. I tillegg vil det bli foretatt felttesting av RL-utstyret.

Dette dokumentet gir forslag til generiske testprosedyrer for lab-målingene, og er ment brukt for utstyr fra de ulike leverandører.

Det er et mål at utstyret fra de ulike leverandører underkastes de samme type målinger. Siden forskjellig RL-utstyr kan ha forskjellige egenskaper og kunne operere i forskjellige moder, vil en del av de praktiske målingene til en viss grad måtte tilpasses det konkrete utstyret som målingene skal utføres på. Forslag til slike tilpasninger vil fremkomme i en separat måleprotokoll (MP), som vil angi nøyaktig hvilke typer målinger samt hvilke parametere og moder som skal måles for hver enkelt utstyrstype.

Utstyrsmålingene skal foretas på Bånd III RL utstyr. Alle komponenter som benyttes i forbindelse med målingene (f.eks dempeledd, splittere/combinere, kabler/konnektorer) må være egnet for bruk i frekvensområdet 1.35 – 2.7 GHz.

Det er forutsatt at personell som utfører testen er velkjent med bruk av spektrumanalysator. En del av målingene foregår med svake signaler, og hvor det er nødvendig at spektrumanalysatoren opereres slik at den når sitt optimale følsomhetsnivå, dvs med lavest mulig støyfaktor. For denne type målinger er det viktig at man bruker spektrumanalysatoren med 0 dB inngangsattenuasjon og at ”Reference Level” justeres slik at signalet fremkommer nær, eller ikke alt for langt under; topplinjen i displayet.

Måleplanen/protokollen foreligger som et sett Excel regneark. Gule og blå felter skal fylles ut av operatør. Én fil dekker én type måling. Alle filene samles i én og samme

folder. Regnearkene er koblet, og det antas i organiseringen av regnearkene at testene blir kjørt i samme rekkefølge som prosedyrene er beskrevet i dette dokumentet, altså i følgende rekkefølge:

1. Måling av effektspektrum
2. Måling av følsomhet/system gain på AWGN kanal
3. Måling av følsomhet – emulert multipath
4. Måling av system selektivitet/kollokeringsytelse
5. Innflytelse av impuls-støy/jamming
6. Test av APC
7. Måling av forsinkelse

2 Måling av senderens effektspektrum.

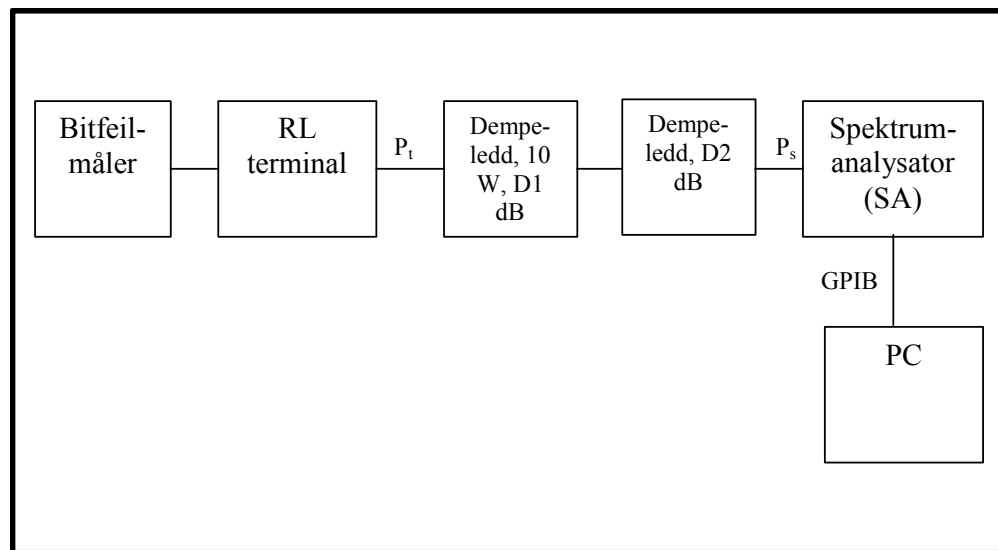
Det tas utgangspunkt i måleoppstillingen angitt i Figur 2-1. **NB! Under ingen omstendighet må RL og Spektrumanalysator sammenkoples uten bruk av et dempeledd med innskuddsdempning på > 10 dB og med en tillatt effekt (i den enden som tilkoples RL) på 10 W.**

Måleoppstillingen skal kun benyttes i RL modi som opererer på fast frekvens (ikke frekvenshopping). Den forutsetter at RL sender opererer normalt uten at signal i returkanalen er tilstede.

PC'en i Figur 2-1 inneholder programvare for styring av SA og capture av SA display (følger med SA). Funksjonen til Bitfeilmåler er å gi støy-liknende trafikk til RL.

Dempeleddet D1 i Figur 2-1 er et fast 10dB/10W dempeledd. Dempeleddet D2 settes til 30 dB.

Før målingene starter skal oppstillingen være kalibrert ved at en signalgenerator med utgangsnivå – 10 dBm erstatter RL. Nivået P_s [dBm] avleses på spektrumanalysator¹. Kalibreringsmålingen utføres på de frekvenser spektret skal måles (kfr. MP). Beregn korreksjonsfaktor $KF = -40 - P_s$ dB.



Figur 2-1 Måleoppstilling for måling av effektspektrum

¹ Hvis man benytter samme kabler/dempeledd under målingene på de ulike leverandørers utstyr, er det tilstrekkelig å kalibrere én gang.

Måleprosedyre:

1. Konfigurer RL i henhold til modi og parametre gitt i MP
2. Still inn Bitfeilmåler på korrekt datarate (iht til valgt RL modus). Velg pseudorandom trafikk med maksimal sekvenslengde.
3. Sett sendereffkten til RL til maksimalverdien.
4. Still inn spektrumanalysatoren:
 - *senterfrekvens lik målefrekvensfrekvens f_m i henhold til MP*
 - *"frequency span" lik 20 MHz*
 - *"resolution bandwidth" lik 30 kHz*
 - *"video bandwidth" lik 100 Hz*
 - *inngangsattenuasjon lik 10 dB*
 - *reference level lik -10 dBm*
 - *10 dB/div*
 - *continuous sweep*
 - *sweep time automatic*

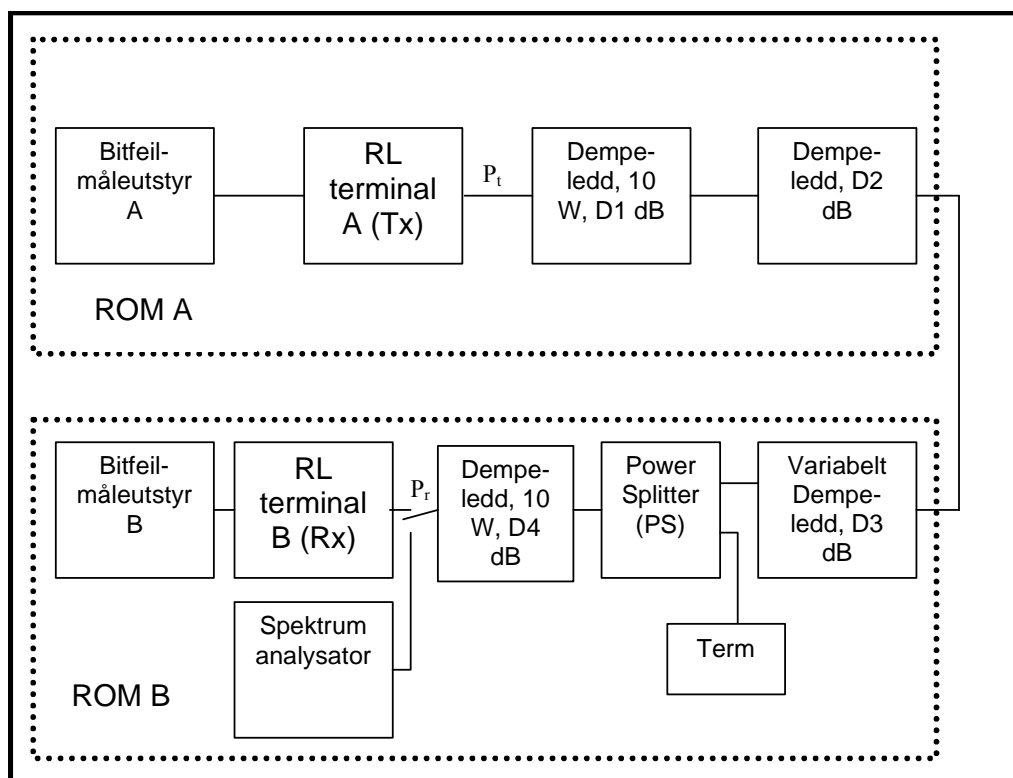
Spektret skal nå være synlig på SA.

5. Tilpass verdiene av "frequency span" og "reference level" slik at spektret blir synlig i displayet *med størst mulig dynamikk (70 dB er ønskelig)*. "Resolution bandwidth" bør være ca 1/100 av den observerte 3 dB BW.
6. Ta bilde av spektret ved hjelp av PC programvaren. Om nødvendig stilles SA til "single sweep" operasjon.
7. Lagre bildet på disk.

3 Måling av RL følsomhet og system gain på AWGN kanal

3.1 Generelt

Måleoppstillingen er skissert i Figur 3-1. Én radiolinjeterminal (A) benyttes som sender, mens en annen (B) benyttes som mottaker under målingene. Det er antatt at disse må plasseres med en viss fysisk atskillelse for å forhindre lekkasjestråling fra senderdel til mottaker eller i kabler. Det er derfor antatt at utstyret må plasseres i to ulike rom og at det foretas en fordeling av dempning på de to stedene slik at signalet som overføres på kabelen mellom rommene får et nivå som minimaliserer stråling fra denne kabelen.



Figur 3-1 Måleoppstilling RL følsomhet og system gain

I Figur 3-1 er det innført en Power Splitter/Combiner mellom D3 og D4. Denne har ingen funksjon for følsomhetsmålingene, men er inkludert da den vil gjøre etterfølgende målinger noe enklere.

Måleoppstillingen er basert på måling av RL system gain, dvs av tillatt demping som tåles mellom sender og mottaker. P_t settes til maksimal effekt og D3 stilles slik at man oppnår en ønsket bitfeilrate (f. eks. $BER=10^{-5}$). Mottakers nivå, P_r , er da lik RL følsomheten ved den aktuelle datarate/frekvens. System gain SG måles til:

$$SG = P_t - P_r = D_{total} = D1 + D2 + D3 + D4 + D_{kabel} \quad (3.1)$$

D_{kabel} er summen av alle kabel – og konnektortap inklusive effekten av Power Splitter. Hovedbidraget vil normalt være tapet i kabelen mellom de to rommene. D_{kabel} må måles i en kalibreringsprosess.

Verdier for dempeledd:

D1 = 10 dB

D2 = 50 dB.

D4 = 10 dB

D3 = 20 – 70 dB i 1 dB trinn

D1 og D4 må tåle minst 10 W.

Måling av nivå P_r kan gjøres ved bruk av spektrumanalysator (SA) som indikert på figuren. Alternativ kan sendernivået P_t måles og P_r beregnes ($P_r = P_t - D_{total}$). Oppbygningen av MP er forhåndsprogrammert med utgangspunkt i beregning basert på måleverdiene av sendereffekten under kalibrering.

Det er mulig at RL-utstyret trenger oppvarmingstid før stabil ytelse er oppnådd. Dette kan sjekkes med leverandøren. La om nødvendig RL-utstyret stå på med full effekt før målinger/kalibreringer tar til (på målinger på eldre utstyr på FFI var dette spesielt viktig for måling av sendereffekt).

3.2 Kalibreringsprosess

Kalibreringsprosessen skal gi oss verdien av D_{kabel} . Det antas at måleoppstillingen i Figur 3-2 gir tilstrekkelig nøyaktighet og kan benyttes. Kalibreringen bør foretas før følsomhetsmålingene og *må* foretas med de samme kabler/konnektorer dempeledd som skal brukes under følsomhetsmålingene.

Det anbefales at kalibreringsprosessen også omfatter måling av sendereffekten. Dette kan gjøres ved å måle P_r når RL A sender og med en definert verdi av D3.

Kalibreringsprosedyre:

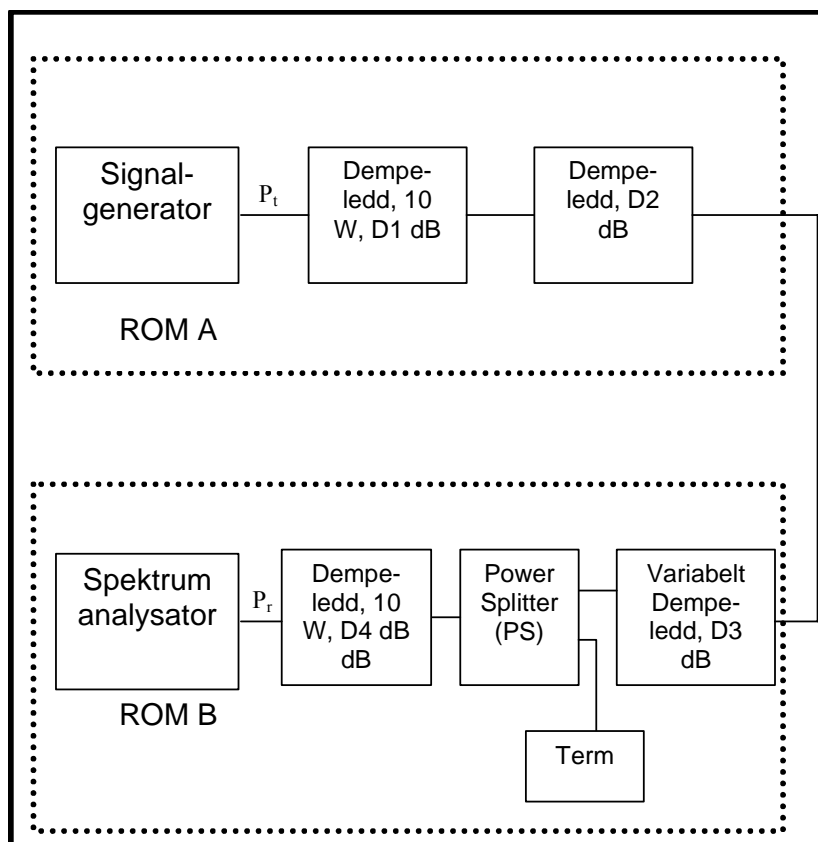
Koble opp i henhold til Figur 3-2. D1, D2 og D4 velges like de verdier som er gitt ovenfor (D1 = 10 dB, D2 = 50 dB, D4 = 10 dB). D3 settes lik 20 dB. Følgende kalibreringsprosedyre utføres for hver frekvens det skal utføres følsomhetsmålinger på.

1. Still inn signalgeneratoren:
 - Umodulert signal (CW) med frekvens f_m i henhold til MP
 - Sendernivå = 0 dBm

2. Still inn spektrumanalysatoren:

- senterfrekvens lik målefrekvensfrekvens f_m i henhold til MP
- "frequency span" lik 100 kHz
- "resolution bandwidth" lik 1 kHz
- "video bandwidth" lik 30 Hz
- inngangsattenuasjon lik 0 dB
- reference level lik -60 dBm
- 10 dB/div
- continuous sweep
- sweep time automatic

3. Les av nivået P_r på spektrumanalysatoren.
4. Beregn $D_{kabel} = 90 - P_r$ (gjøres automatisk av MP regneark)



Figur 3-2 Oppkopling – kalibreringsprosess

Måling av sendereffekt:

Når D_{kabel} er kjent kan Figur 3-1 brukes til måling av sendereffekten fra RL A. RL B frakoples og D4 tilknyttes spektrumanalysatoren. Dempeleddsverdiene D1, D2, D3 og D4 skal være lik de som ble benyttet ved kalibrering av D_{kabel} . Måleprosedyre:

1. Still inn RL A til målefrekvens og datarate/mode iht måleplanen.

2. Still inn RL A til maksimal sendereffekt (med eventuell angitt backoff)
3. Bruk største mulige verdi av Resolution Bandwidth på spektrumanalysatoren.
4. Registrer P_r .
5. P_t beregnes iht likn (3.1) (gjøres automatisk i MP regneark)

Dersom båndbredden til RL signalet er sammenliknbar eller større enn Resolution Bandwidth til spektrumanalysator, kan P_r finnes ved å sette resolution bandwidth mye lavere enn RL-båndbredden (f. eks 1/10), og foreta numerisk integrasjon av effektetthet for å finne totaleffekten.

Prosedyren utføres for alle kombinasjoner av målefrekvens/datarate/moder som er gitt i måleplan.

3.3 Måleprosedyre

Måleoppstillingen i Figur 3-1 benyttes. Spektrumanalysatoren i figuren kan eventuelt utelates, dersom sendereffekten fra RL A, P_t , er målt på forhånd. Dempeleddsverdiene D1, D2 og D4 skal settes iht avsnitt 3.1, dvs $(D1 + D2) = 60$ dB, $D4 = 10$ dB. Radiolinjenes sendereffekt skal velges lik det maksimale nivået i begge retninger.

Prosedyre:

1. Sett D3 til 20 dB
2. RL stasjonenes frekvenser stilles i henhold til måleplan. Stasjon A: senderfrekvens f_m , mottakerfrekvens f_r . Stasjon B: senderfrekvens f_r , mottakerfrekvens f_m .
3. Radiolinjestasjonens datarate/modulasjonsmodus stilles i henhold til måleplan
4. BER testutstyret stilles til å bruke lengste pseudorandom sekvens med datarate i henhold til måleplan.
5. Sjekk at bitfeilraten fra BER testutstyret = 0
6. Øk D3 inntil bitfeilmåler B gir en BER avlesning på ca 10^{-7} . Registrer avlest BER verdi og tilhørende verdi av D3 i måleprotokoll.
7. Mål eller beregn mottatt nivå i RL B, P_r . Dette gjøres automatisk i MP dersom man har foretatt måling av sendereffekten i kalibreringsfasen.
8. Øk D3 med 1 dB. Registrer avlest BER verdi.
9. Gjenta punkt 8 inntil BER er blitt så høy at enten RL eller bitfeilmåler går ut av synkronisme.

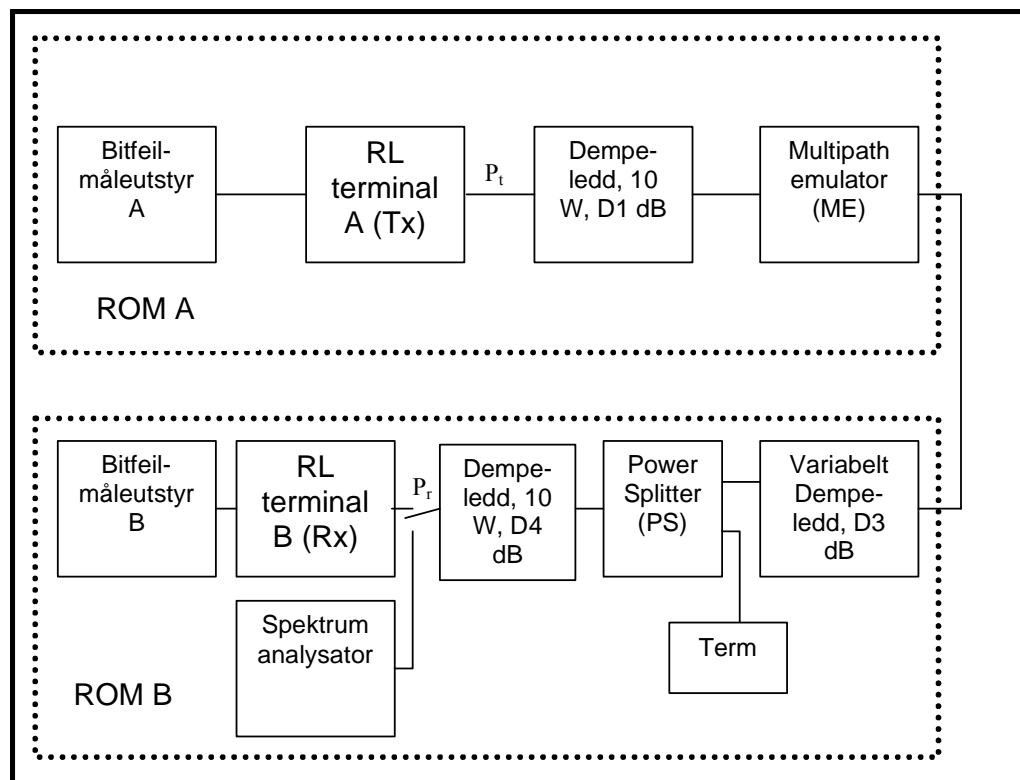
Prosedyren gjentas for de datarater/moder/bærefrekvenser som er spesifisert i måleplan.

4 Måling av følsomhet - emulert multipath

4.1 Generelt

Måleoppstillingen er vist i Figur 4-1. Denne figuren er identisk med Figur 3-1 med unntak av at dempeledd D2 er erstattet med en "multipath emulator" (ME), hvis formål er å emulere en kanal hvor en direktebølge og en koherent refleks adderes. Dette gir en dispersiv, men tids-invariant kanal (ingen Doppler).

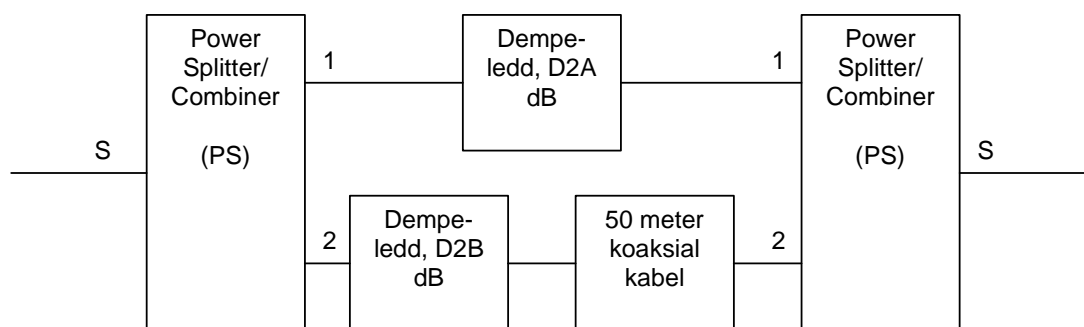
Det bør benyttes samme kabler/dempeledd som under følsomhetsmålingen overalt - med unntak av D2/internløsning i ME.



Figur 4-1 Måleoppstilling for måling av følsomhet på kanal med emulert multipath

4.2 Oppbygging og innmåling av ME

ME realiseres som vist i Figur 4-2.



Figur 4-2 Realisering av ME

ME skal være oppkopleet og innmålt før målingene tar til. Innmålingen kan gjøres ved bruk av signalgenerator og spektrumanalysator (eller ved nettverksanalysator) og skal gjøres for de frekvenser som er angitt i MP. Med utgangspunkt i Figur 4-2 kan dette gjøres på følgende måte (forslag til parameterinnstilling ved måling av frekvensresponsen med signalgen/spektrumanalysator er gitt under):

1. Terminer port 2 i begge PS og still in dempeledd D2A slik at dempingen mellom port S på de to PSene er $50 \text{ dB} \pm 0.5 \text{ dB}^2$. Registrer nøyaktig verdi på dempingen mellom portene S ($D_{S-S,dir}$), samt verdien av dempingen D2A ($D2A_{ref}$).
2. Terminer port 1 i begge PS og still in dempeledd D2B slik at dempingen mellom port S på de to PSene er $D_{S-S,dir} + 6 \text{ dB} \pm 0.5 \text{ dB}$. Registrer nøyaktig verdi på dempingen mellom portene S ($D_{S-S,delay}$) samt verdien av dempingen D2B ($D2B_{ref}$).
3. Sett dempeleddene D2A og D2B til henholdsvis $D2A_{ref}$ og $D2B_{ref}$. Ta opp frekvensresponsen til ME i området $\pm 5 \text{ MHz}$ rundt kalibreringsfrekvensen. Bruk 2 dB/div skalaen på SA. Det skal være ca 9 dB peak-peak ripple i responsen. Ta bilde fra PC og lagre dette.
4. Sett dempeleddene D2A og D2B til henholdsvis $D2A_{ref}$ og $D2B_{ref} - 6 \text{ dB}$. Ta opp frekvensresponsen til ME i området $\pm 5 \text{ MHz}$ rundt kalibreringsfrekvensen. Bruk 5 dB/dV skalaen på SA. Registrer frekvensene (f_{high} og f_{low}) for topp- og bunn-nivå i responsen nærmest kalibreringsfrekvensen. Ta bilde fra PC og lagre dette.

Frekvensresponsen som registreres i punkt 3 og 4 kan måles med signalgenerator/spektrumanalysator. Forslag til parameterinnstillinger for hovedparametrene:

Signalgenerator:

- a. Frekvens-sweep modus

² Verdien på 50 dB forutsetter at D1 er 10 dB.

- b. Effekt: - 10 dBm
- c. Center frequency : Målefrekvens
- d. Span: 10 MHz
- e. Step: 5 kHz
- f. Dwell: 15 ms
- g. Mode Auto

Spektrumanalysator:

- a. Center frequency : Målefrekvens
- b. Span: 10 MHz
- c. Resolution Bandwidth: 30 kHz
- d. Video Bandwidth: 10 kHz
- e. Reference level: ca -50 dBm
- f. 2 db/div (evt. 5 dB/div)
- g. Trace: Max hold

4.3 Kalibrering

Det anbefales å benytte de samme fysiske kablene/dempeleddene som under følsomhetsmålingene på AWGN kanal, dvs at man fysisk kun substituerer D2 i Figur 3-1 med ME. I dette tilfelle trenges ingen ny kalibrering. I motsatt fall må man gjennomføre kalibreringsprosessen fra avsnitt 3.2 på nytt. I prosedyren erstattes nå D2 med ME, med terminal 2 i begge PSene terminert i 50 ohm under kalibreringsprosessen.

4.4 Måleprosedyre

Måleoppstillingen i Figur 4-1 benyttes. Radiolinjenes sendereffekt skal velges lik det maksimale nivået i begge retninger.

Dempeleddsverdiene D1 og D4 skal være 10 dB.

Målingene skal utføres på to målefrekvenser. Disse er lik frekvensene (f_{high} og f_{low}) for topp- og bunn-nivå i responsen nærmest kalibreringsfrekvensen., kfr avsnitt 4.2.

Prosedyre:

1. Sett D3 til 10 dB. (Dersom kanalen skulle være slik at dette gir problemer med å måle signalnivået, kfr pkt 6 i prosedyren, kan D3 settes til 0 dB. Dette må i så fall angis i måleprotokoll).
2. RL stasjonenes frekvenser stilles i henhold til måleplan. Stasjon A: senderfrekvens $f_m = f_{\text{high}}$ eller f_{low} nær kalibreringsfrekvensen (se pkt 4 i avsnitt 4.2) som angitt i måleplanen, mottakerfrekvens f_r . Stasjon B: senderfrekvens f_r , mottakerfrekvens f_m .
3. Radiolinjestasjonens datarate/modulasjonsmodus stilles i henhold til måleplan
4. BER testutstyret stilles til å bruke lengste pseudorandom sekvens med datarate i henhold til måleplan.
5. Sjekk at bitfeilraten fra BER testutstyret = 0

6. Mål mottatt effektnivå på spektrumanalysatoren. Når RL-signalets båndbredde er noe mindre enn spektrumanalysatorens resolution bandwidth, kan effektnivå avleses direkte. Når RL-signalets båndbredde er sammenliknbar eller større enn den maksimale resolution bandwidth, er det ikke mulig å avlese mottatt effektnivå med en enkel avlesning på spektrumanalysatoren. Mottatt effekt kan da beregnes ved å registrere effektspektret med en resolution bandwidth mye lavere enn signalbåndbredden, og deretter foreta en numerisk integrasjon av effekttettheten.
7. Øk D3 inntil bitfeilmåler B gir en BER avlesning på ca 10^{-7} . Registrer avlest BER verdi og tilhørende verdi av D3 i måleprotokoll.
8. Øk D3 med 1 dB. Registrer avlest BER verdi.
9. Gjenta punkt 8 inntil BER er blitt så høy at enten RL eller bitfeilmåler går ut av synkronisme.

Prosedyren gjentas for de datarater/moder/bærefrekvenser/ME-innstillinger som er spesifisert i måleplan.

5 Måling av system selektivitet/kollokerings-ytelse

5.1 Generelt

Hensikten med denne målinger er å undersøke hvor sterkt interfererende signal som kan tåles fra en radiolinje av samme type og som opererer i en gitt frekvensavstand. Oppkoplingen er vist i Figur 5-1. Den er lik oppkoplingen for følsomhetsmåling, med unntak av at PS ikke termineres, men tilknyttes interferens-kilden. Interferensen er generert av en tredje RL, RL C, som virker kun som sender. Nivået på interferensen kontrolleres via det variable dempeleddet D6.

Det forutsettes at RL A/B, dempeleddene D1 – D4, alle kabler og PS er identiske med de som ble brukt under følsomhetsmålingene. I dette tilfelle trenges ingen ytterligere kalibreringsmålinger av disse elementene, og resultatene fra følsomhetsmålingen i avsnitt 3 kan gjenbrukes. Det er imidlertid nødvendig med kalibreringsmålinger av interferensnivå.

Bitfeilmåleutstyr C i Figur 5-1 har bare som funksjon å påtrykke pseudorandom trafikk til RL C. Dersom RL C selv er i stand til å sende ut et pseudorandom signal når det mangler innkommende trafikk kan Bitfeilmåleutstyr C utelates.

La RL utstyret (om nødvendig) få nødvendig oppvarmingstid før målinger/kalibrering starter.

5.2 Kalibreringsprosess av interferens-nivå.

Hensikten med kalibreringsprosessen er å fastslå sammenhengen mellom verdien av det variable dempeleddet D6 og interferensnivået I på inngangen av RL B. Derved korrigeres kabeltap og unøyaktigheter i sendereffekten fra RL C. Den foreslåtte prosedyre er ikke supernøyaktig, men vurderes som tilfredsstillende for de senere målingene.

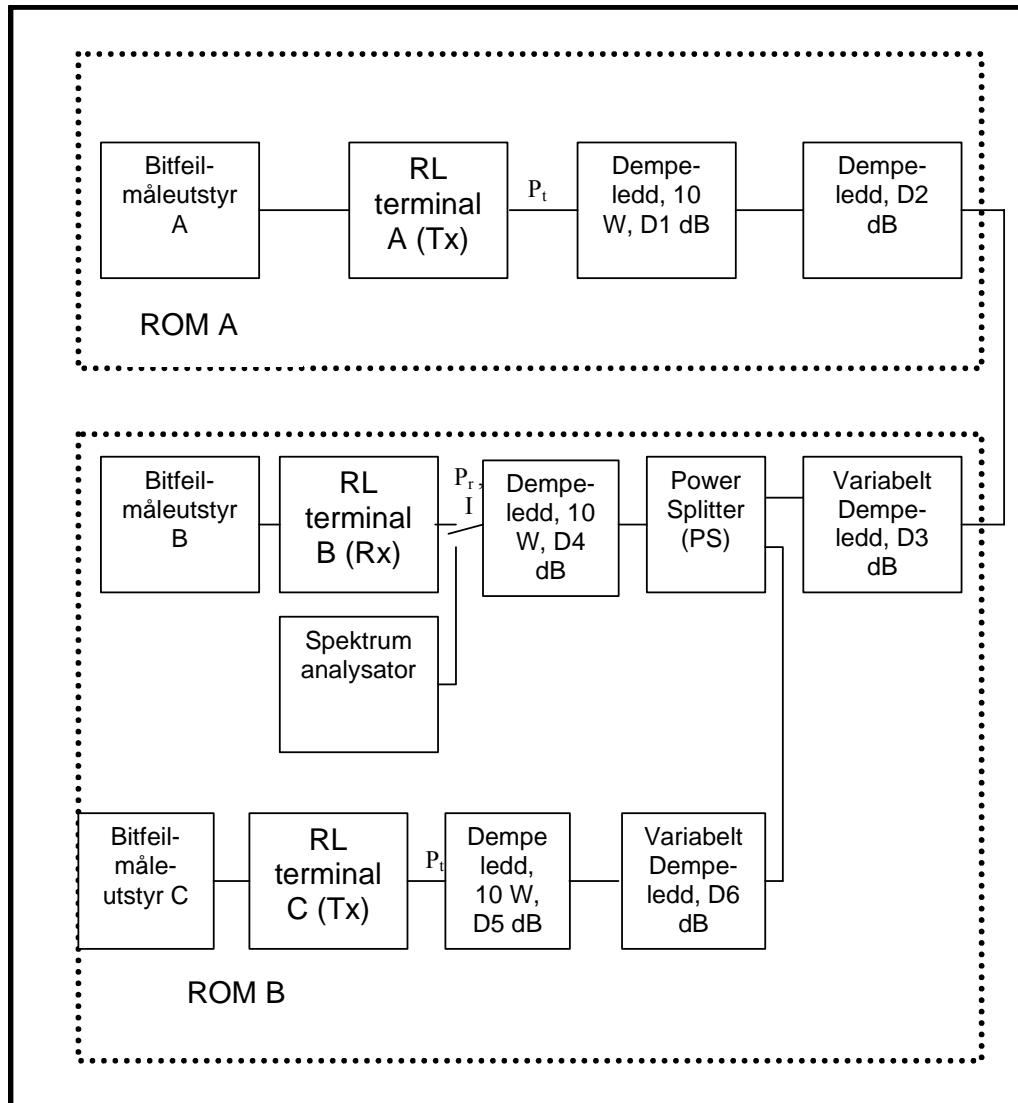
Prosedyre:

1. Kopl vekk RL B og RL A og tilknytt D4 til spektrumanalysatoren (kfr. Figur 5-1).
2. Still inn senderfrekvensen på RL C til f_m i henhold til måleprotokoll. Dataraten stilles inn slik at RL BW er lavere enn spektrumanalysatorens høyeste resolution BW.
3. Still inn RL A og C til maks sendereffekt, eventuelt med en backoff som er angitt i måleplan.
4. D5 = 10 dB og (minst) 10 W.
5. Still in D6 til dempning 20 dB.
6. Mål nivået I_{cal} [dbm] på spektrumanalysatoren.

Innstillingen av SA er neppe kritisk. Foreslåtte parametere:

- senterfrekvens lik målefrekvensfrekvens f_m i henhold til MP
- "frequency span" lik 50 MHz

- "resolution bandwidth" lik maks (helst 5 MHz eller mer)
- "video bandwidth" lik 1 kHz
- inngangsattenuasjon lik 10 dB
- reference level lik -10 dBm
- 10 dB/div
- continuous sweep
- sweep time automatic



Figur 5-1 Oppkopling – måling av system selektivitet/kollokerings-ytelse

Under de etterfølgende målingene kan interferensnivået for andre avleste verdier av D6 beregnes til

$$I = I_{\text{cal}} - (D6 - 20) \text{ dBm} \quad (5.1)$$

Den direkte stråling fra RL C til RL B bør helst være dempet ca. 110 dB eller mer for at det dynamiske området til D6 kan utnyttes i ønskelig grad. Dette bør sjekkes. Det kan for eksempel sjekkes på følgende måte

- Bruk samme bærefrekvens og datarate fra RL C og samme resolution bandwidth på spektrumanalysatoren som ovenfor. Analysatoren tilknyttes D4.
- Sett D6 til 80 dB.
- Fjern tilknytning til kabel fra Power Splitter (PS) i D6, og terminer kabelen så PS ser 50 ohm.
- Mål nivået på spektrumanalysatoren. Nivået skal være minst 110 dB under radionjens nominelle sendernivå. For å oppnå best mulig følsomhet bør spektrumanalysatorens attenuasjon settes til 0 dB og reference level velges til -60 dBm (evt -70 dBm for RL med lav sendereffekt).

Dersom strålingen er for høy må RL C, D5 og muligens D6 plasseres lengre unna RL B, for eksempel i rom A.

5.3 Måleprosedyre

Måleoppstillingen i Figur 5-1 benyttes. Dempeleddsverdiene til de faste dempeleddene D1, D2 og D4 skal settes iht avsnitt 3.1, dvs D1 = 10 dB, D2 = 50 dB og D4 = 10 dB. Radiolinjenes sendereffekt skal velges lik det maksimale nivået i begge retninger. Det benyttes de samme frekvenser som under følsomhetsmålingene, kfr. måleplan.

Dempeleddet D5 velges lik 10 dB og må tåle minst 10 W. Det variable dempeleddet D6 må minst ha et dynamisk område fra 10 – 80 dB med 1 dB variasjon.

Prosedyre:

1. RL stasjonene A/B's frekvenser stilles i henhold til måleplan. Stasjon A: senderfrekvens f_m , mottakerfrekvens f_r . Stasjon B: senderfrekvens f_r , mottakerfrekvens f_m .
2. RL A's sendereffekt stilles iht måleplan.
3. Radiolinjestasjonens datarate/modulasjonsmodus stilles i henhold til måleplan.
4. BER testutstyret stilles til å bruke lengste pseudorandom sekvens med datarate i henhold til måleplan.
5. RL C skal være slått av eller frakoplet.
6. Sett D3 til den verdi som gav $BER = 10^{-5}$ under følsomhetsmålingene. Sjekk at BER testutstyret gir omtrent samme BER som registrert under følsomhetsmålingene. Om nødvendig justeres verdien av D3 slik at BER ligger nærmest mulig 10^{-5} og helst i området $\in \{5 \cdot 10^{-5}, 5 \cdot 10^{-6}\}$. Verdien av D3, $D3_{\text{ref}}$, og tilhørende BER, BER_{ref} , registreres.
7. Sett dempeleddet D3 til $D3_{\text{ref}} - 3 \text{ dB}$. Sjekk at $BER \ll 10^{-5}$.
8. Dempeleddet D5 = 10 dB.
9. Dempeleddet D6 settes til maksimalverdien.

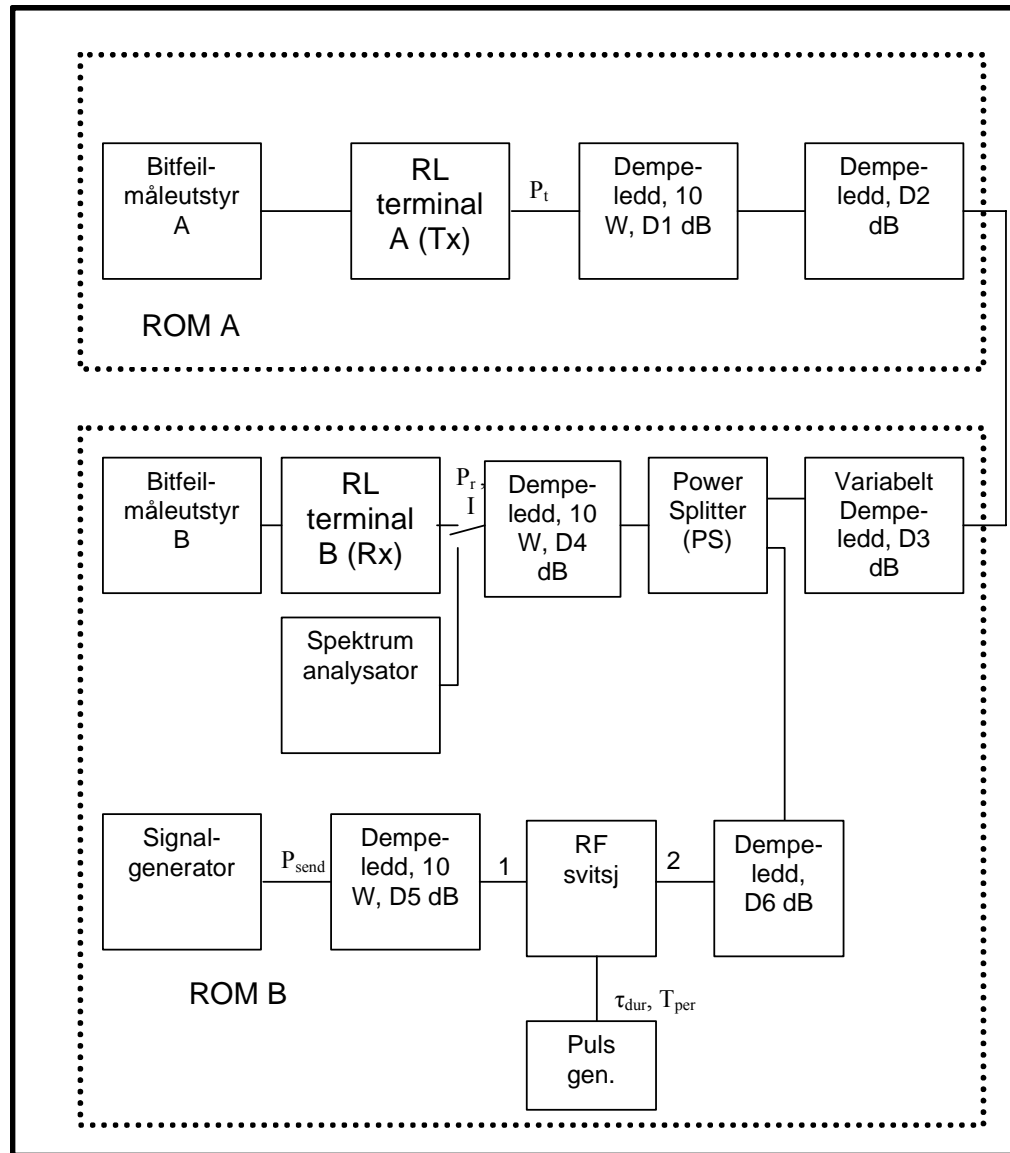
10. RL C's senderfrekvens settes til $f_m + \Delta f$ med verdier i henhold til måleplan. RL C's mottakerfrekvens er ikke vesentlig, og settes i 300 MHz avstand fra f_m . Sendereffekten fra RL C settes til samme verdi som under kalibreringen. Datarate/modulasjonsmodus settes til det samme som benyttes av RL stasjonene A og B.
11. Senk gradvis dempningen til D6 inntil bitfeilraten på sambandet fra RL A til RL B bli ca. 10^{-5} . Registrer verdien av Δf , dempningsverdien $D6_{\text{terskel}}$ samt tilhørende bitfeilrate i måleprotokoll.
12. Gjenta punktene 8 – 10 for alle verdiene av Δf som er angitt i måleplan, eller inntil $|\Delta f|$ er stor nok til at verdien $D6_{\text{terskel}} < 15$ dB.

Prosedyren gjentas for de datarater/moder/bærefrekvenser som er spesifisert i måleplan.

6 Impuls-støy/jamming

6.1 Generelt

Denne testen vil gi bidrag til å karakterisere RL-utstyrets robusthet mot impulsstøy og impulsjamming.



Figur 6-1 Måleoppstilling – ytelse ved impulsjamming

Måleoppstillingen er vist i Figur 6-1. Det noteres at figuren har betydelige likhetstrekk med oppstillingen for kollokerings-ytelse. Forskjellen består i hovedsak av at man ved hjelp av PS setter inn impulsstøy istedenfor interferens generert av en kolloktert sender.

Impulsstøyen genereres ved at et frekvensmodulert signal genereres av en signalgenerator. Dette signalet nivåtilpasses ved hjelp av dempeleddene D5 og D6. En RF svitsj lukker seg periodisk (periode T_{per}) i et kort tidsrom τ_{dur} , ($\tau_{dur} \ll T_{per}$). Verdiene av τ_{dur} og T_{per} styres av en pulsgenerator. I det tidsrommet RF svitsjen er lukket genereres et signal med nivå I på inngangen av RL B. Nivået til I justeres ved hjelp av dempeleddet D6 og skal settes slik at bitfeilraten i tidstrommet τ_{dur} bli høy, mens nivået til nyttesignalet, P_r , er tilstrekkelig høyt til at det ikke forekommer bitfeil når RF svitsjen er åpen.

Radiolinjenes sendereffekt skal velges lik det maksimale nivået i begge retninger. Det benyttes de samme frekvenser som under følsomhetsmålingene.

Dempeleddsverdiene D1, D2 og D4 skal settes iht avsnitt 3.1, dvs ($D1 = 10$ dB, $D2 = 50$ dB, $D4 = 10$ dB). Dempeleddet D5 = 10 dB. Det variable dempeleddet D3 bør være 20 – 70 dB i 1 dB skritt. Det variable dempeleddet D6 bør helst ha et dynamisk område fra 10 – 80 dB med 1 dB variasjon. Dempeleddene D1, D4 må tåle 10 W.

Det forutsettes i det følgende at RL A/B, dempeleddene D1 – D4, alle kabler og PS er identiske med de som ble brukt under følsomhetsmålingene. I dette tilfelle trenges ingen ytterligere kalibreringsmålinger av disse elementene, og resultatene fra følsomhetsmålingen i avsnitt 3 kan gjenbrukes.

6.2 Nivåtilpasning av impulsstøy

For å ha kontroll på forholdet P_r/I må relasjonen mellom verdiene av D3 og D6 etableres. Dette gjøres ved å velge en fast verdi for P_t og D3, for så å måle hvilken verdi av D6 som gir $P_r = I$.

Figur 6-1 benyttes med spektrumanalysatoren tilkoplest D4, og med RF-svitsjens kontrollinngang tilknyttet statiske nivåer istedenfor pulsgeneratoren. Følgende prosedyre utføres:

1. RL stasjon A's frekvenser stilles i henhold til måleplan: senderfrekvens f_m , mottakerfrekvens f_r . Stasjon B: senderfrekvens f_r , mottakerfrekvens f_m .
2. Radiolinjestasjonens datarate/modulasjonsmodus stilles slik at RF båndbredden er noe mindre enn spektrumanalysatorens høyeste "resolution bandwidth".
3. Radiolinjestasjonens sendereffekt stilles til maks verdi.
4. BER testutstyret stilles til å bruke lengste pseudorandom sekvens med datarate i henhold til måleplan. Dataraten stilles i henhold til raten valgt i punkt 2 ovenfor.
5. Sett signalgeneratorens frekvens og sendernivå til henholdsvis f_m og P_{send} (iht måleprotokoll)
6. Sett RF-svitsjens kontrollspenning slik at RF-svitsjen er åpen (ingen forbindelse 1 – 2).
7. Sett D6 til 20 dB
8. Den verdien av D3 som gav $BER \approx 10^{-5}$ under følsomhetsmålingene for den minst følsomme modus med 2 048 kbit/s datarate, betegnes $D3_{ref}$. Still inn verdien til D3, $D3_{cal}$, til $D3_{ref} - 20$ dB.
9. Mål nivået til nyttesignalet, $P_{r,cal}$, på spektrumanalysatoren (viktig: bruk maks verdi på resolution bandwidth og 0 db inngangsattenuasjon. Innstill på en

reference level som er slik responsen kommer i nærheten av øverste linje på skjermen. Video BW bør være 10 kHz)

10. Slå av RL A
11. Sett RF-svitsjens kontrollspenning slik at RF-svitsjen er lukket (dvs det skal være forbindelse 1 – 2).
12. Sett D6 til ca 10 dB. Spektrumanalysatoren vil nå vise nivået til I.
13. Juster verdien av D6 inntil nivået til $I = P_{r, \text{kal}}$. Denne verdien av D6 betegnes $D6_{\text{cal}}$.
14. Beregn $\Delta = D3_{\text{cal}} - D6_{\text{cal}}$.
15. Foreta en kontroll av innstillingene på følgende måte:
 - a. Slå på RL A
 - b. Still inn D3 til $D3_{\text{cal}}$ og D6 til $D6_{\text{cal}} - 10$ dB. Dette tilsvarer $P_r/I = -10$ dB.
 - c. Tilknytt pulsgenerator til RF svitsj som vist Figur 6-1. Velg pulsperiode T_{per} til 50 ms og pulsvarigheten τ_{dur} til 5 ms.
 - d. Tilknytt spektrumanalysatoren som vist i Figur 6-1. Bruk:
 - Zero span
 - Sweep time 100 ms
 - Resolution bandwidth = max
 - Video Bandwidth = 10 kHz
 - Trigger = Video level (evt. Ekstern trigger fra pulsgenerator)
 - Attenuasjon = 0 dB
 - e. Ved rett innstilling av reference level skal displayet vise et bilde hvor to pulser i avstand 50 ms og med varighet 5 ms fremkommer. Pulsene skal ligge ca 10 dB over det øvrige nivået.

6.3 Måleprosedyre

Måleoppstillingen i Figur 6-1 benyttes. Dempeleddsverdiene D1, D2 og D4 skal settes iht avsnitt 3.1, dvs ($D1 = 10$ dB, $D2 = 50$ dB, $D4 = 10$ dB. Dempeleddet D5 = 10 dB Radiolinjenes sendereffekt skal velges lik det maksimale nivået i begge retninger. Det benyttes de samme frekvenser som under følsomhetsmålingene.

Dempeleddene D1 og D4 må tåle 10 W.

1. RL stasjonenes frekvenser stilles i henhold til måleplan. Stasjon A: senderfrekvens f_m , mottakerfrekvens f_r . Stasjon B: senderfrekvens f_r , mottakerfrekvens f_m .
2. Radiolinjestasjonens datarate/modulasjonsmodus stilles i henhold til måleplan
3. BER testutstyret stilles til å bruke lengste pseudorandom sekvens med datarate i henhold til måleplan.
4. Sett signalgeneratoren til følgende parametre: frekvens = f_m , sendereffekt = P_{send} (iht måleplan), modulasjon = FM, modulasjonsfrekvens = 100 Hz, frekvensdeviasjon = 100 kHz.

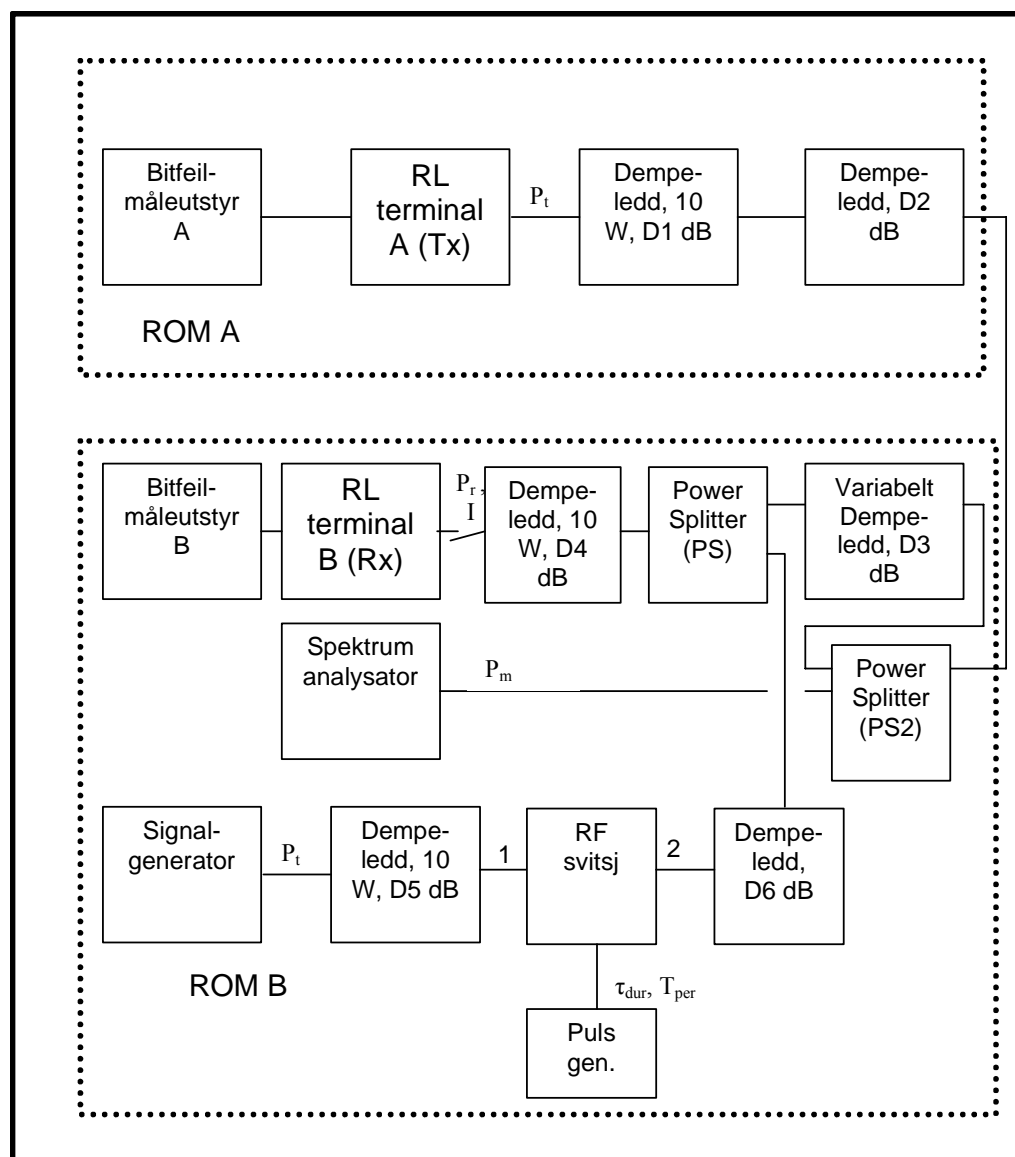
5. Erstatt pulsgeneratoren med en DC spenning som velges slik at slik at RF-svitsjen er åpen (ingen forbindelse 1 – 2). Alternativt kan signalgenerator slås av.
6. Sett D3 til den verdi som ga $BER = 10^{-5}$ under følsomhetsmålingene. Sjekk at BER testutstyret gir omtrent samme BER som registrert under følsomhetsmålingene. Om nødvendig justeres verdien av D3 slik at BER ligger nærmest mulig 10^{-5} og helst i området $\in \{5 \cdot 10^{-5}, 5 \cdot 10^{-6}\}$. Verdien av D3, $D3_{ref}$, og tilhørende BER, BER_{ref} , registreres.
7. Sett dempeleddet D3 til $D3_m = D3_{ref} - 10$ dB. Sjekk at $BER \ll 10^{-5}$.
8. Sett dempeleddet D6 til $D6_m = D3_m - \Delta$.
9. Pulsgeneratoren tilkoples RF-svitsjen. Perioden og pulsvarigheten (T_{per} , τ_{dur}) settes i henhold til måleplan.³
10. Registrer gjennomsnittlig BER på bitfeilmåleutstyr B. Om mulig skal annen BER statistikk også registreres.
11. Gjenta punktene 9 – 10 for alle kombinasjonene av (T_{per} , τ_{dur}) som er angitt i måleplan.

³ Med det testutstyret som disponeres av FFI, kan ikke τ_{dur} settes eksplisitt på pulsgeneratoren. I stedet settes en frekvens som ved 50 % duty cycle har følgende sammenheng med pulsbredden: frekvens = $1 / (2 * \tau_{dur})$. I måleprotokollen vil denne frekvensinnstilling bli angitt i tillegg til τ_{dur} .

7 Test av APC

7.1 Generelt

Hovedhensikten med automatisk effektkontroll (APC) er å vanskeliggjøre deteksjon/peiling av RL-utstyret. Ideelt sett skal senderen aldri sende med mer effekt enn det som er nødvendig for å oppnå tilfredstillende mottak. Formålet med denne testen er å kartlegge godheten av APC, og i særdeleshet de dynamiske egenskapene ved denne. De dynamiske egenskapene sjekkes ved å måle APC responsen når det påføres (kortvarig) støy på inngangen til RL B.



Figur 7-1 Måleoppstilling – kartlegging av APC

Måleoppstillingen er vist i Figur 7-1. Det forutsettes i det følgende at RL A/B, dempeleddene D1 – D4, alle kabler og PS er identiske med de som ble brukt under følsomhetsmålingene.

Det forutsettes videre at kabler som bærer signaler generert av signalgenerator, dempeleddene D5 og D6, RF svitsjen og signalgenerator er identisk med utstyret som ble benyttet under impulsstøy-målingene. Det eneste nye ved Figur 7-1 i forhold til måleoppstillingen for impulsstøy er Power Splitter PS2, som benyttes for å lette måling av (relativ) sendereffekt fra RL A. Dempningen til PS2 antas kjent. Komponenten som er brukt ved FFI i forberedelsesfasen er målt til å ha en demping på ca 3 dB, og det anbefales å bruke samme komponent under utstyrsmålingene.⁴

7.2 Innmåling av effekt

Målingen utføres med RL A og B konfigurert i normal modus (ikke APC) og med maksimal sendereffekt. For RL med backoff, skal maksimal usendt effekt reduseres med den backoff-verdien som er angitt i måleplan.

1. RL stasjonenes frekvenser stilles i henhold til måleplan. Stasjon A: senderfrekvens f_m , mottakerfrekvens f_r . Stasjon B: senderfrekvens f_r , mottakerfrekvens f_m .
2. Radiolinjestasjonens datarate/modulasjonsmodus stilles i henhold til måleplan
3. BER testutstyret stilles til å bruke pseudorandom sekvens med lengde $2^{15} - 1$ og med datarate i henhold til måleplan.
4. Kontrollsignalet til RF svitsjen stilles slik at svitsjen er åpen (ingen forbindelse 1 – 2).
5. Registrer mottatt signaleffekt P_m ved hjelp av spektrumanalysator. (Spektrumanalysatoren bør stilles til attenuasjon = 20 dB og reference level = -10 dBm.). Dette signalnivået representerer referansenivået, P_{max} , for sendereffekten i målepunktet.

7.3 Statisk APC karakteristikk

Målingene utføres med RLene konfigurert til APC modus. Om nødvendig skal RLs maksimale uteffekt begrenses med den backoff-verdi som er angitt i måleplanens pkt 7.2.

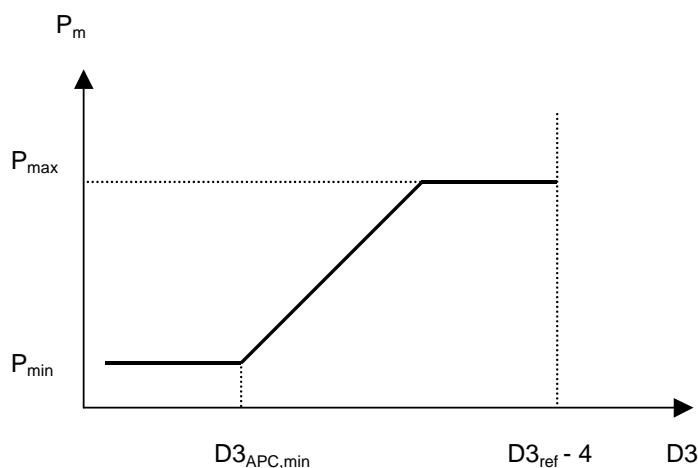
Det skal tas to måleserier. Den første fremkommer ved at kanaldemningen progressivt gjøres lavere. I den andre serien gjøres kanaldemningen progressivt høyere. Dersom det ikke er hysteresis i APC styringen, blir måleseriene like.

1. RL stasjonenes frekvenser stilles i henhold til måleplan. Stasjon A: senderfrekvens f_m , mottakerfrekvens f_r . Stasjon B: senderfrekvens f_r , mottakerfrekvens f_m .
2. Radiolinjestasjonens datarate/modulasjonsmodus stilles i henhold til måleplan.

⁴ I måleprotokollen er det et felt for dempingen til PS2, og dette er forhåndsutfyllt til 3 dB. Hvis det brukes en annen komponent som har høyere demping, må dette feltet endres.

3. BER testutstyret stilles til å bruke lengste pseudorandom sekvens med datarate i henhold til måleplan.
4. Kontrollsignalet til RF svitsjen stilles slik at svitsjen er åpen (ingen forbindelse 1 – 2).
5. Den verdien av D3 som gav $BER \approx 10^{-5}$ under følsomhetsmålingene for valgt modus, betegnes $D3_{ref}$. Still inn D3's dempning til $D3_{ref}$. (Hvis det er nødvendig å bruke 10-dB velger for å justere D3's dempning over hele dempningområde, settes D3's dempning til $D3_{ref}$ eller $D3_{ref} - 1$, avhengig av hva som er partall).
6. Registrer signaleffekten P_m ved hjelp av spektrumanalysator. Bitfeilraten til RL B avleses/registreres.
7. Senk dempningen til D3 med 2 dB. Pass på at skrittlengden ved hver registrering er 2 dB. Vent til P_m er stabil, registrer så signaleffekten P_m , og bitfeilraten til RL B.
8. Gjenta punkt 7 inntil P_m har stabilisert seg til en fast verdi (f. eks ved at minst fire påhverandrefølgende målinger gir samme verdi av P_m). Dette avslutter måleserie A
9. Ta utgangspunkt i den laveste dempningsverdien av D3. Øk dempningen tilbake til utgangspunktet ($D3_{ref} - 4$ dB) i skritt på 2 dB. Pass på at skrittlengden ved hver registrering er 2 dB. Registrer signaleffekten P_m , og bitfeilraten til RL B for hvert skritt. Dette gir måleserie B.

Hver av måleseriene A og B antas å få et forløp som ideelt er illustrert i Figur 7-2.



Figur 7-2 Forventet forløp av måleseriene (idealisert)

7.4 Dynamisk test av APC

Denne testen tar sikte på å kartlegge hvor godt APC systemet er i stand til å følge transienter i kanaldempningen. Kontrollsignalet til RF svitsjen skal tilknyttes en pulsgenerator som kan generere pulser med en definert varighet τ_{dur} og med en høy periode T_{per} .

Det kan være store forskjeller mellom APC systemer, og det er vanskelig å identifisere på forhånd de mest interessante kombinasjoner av τ_{dur} og T_{per} . Hvis ikke noen av de foreslåtte verdier av τ_{dur} , T_{per} bør man forsøke med andre verdier som avslører dynamikken i APC-systemet.

RLs maksimale uteffekt begrenses med den backoff-verdi som er angitt i måleplanens pkt 7.2.

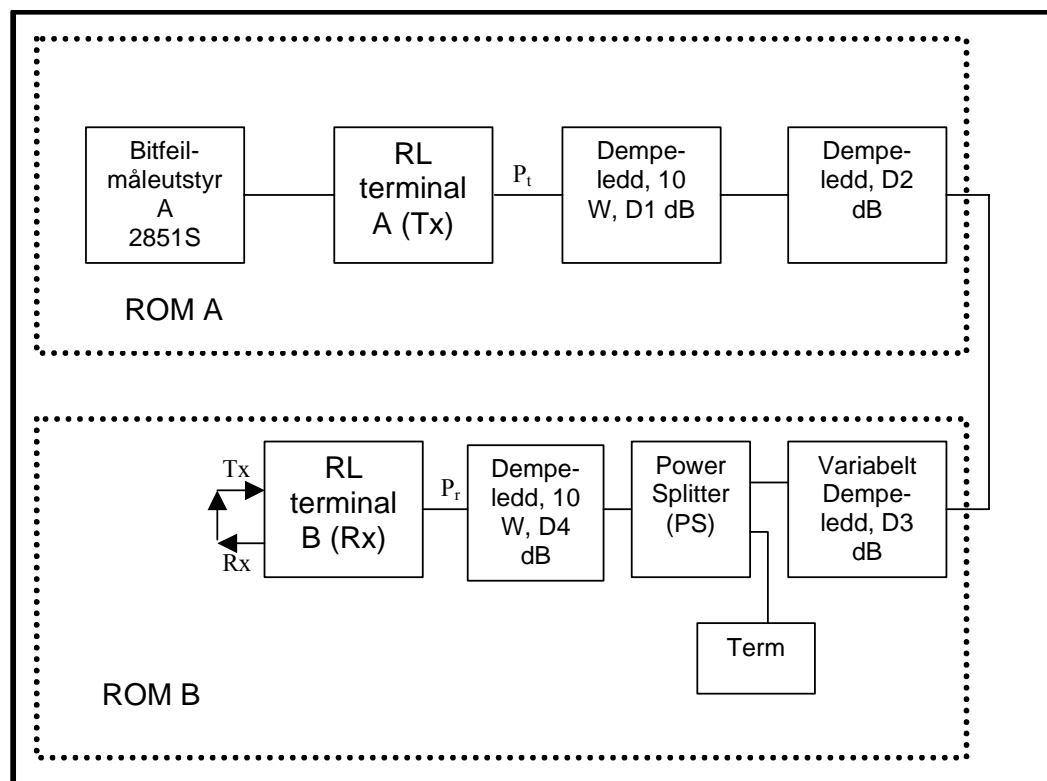
Prosedyre:

1. RL stasjonenes frekvenser stilles i henhold til måleplan. Stasjon A: senderfrekvens f_m , mottakerfrekvens f_r . Stasjon B: senderfrekvens f_r , mottakerfrekvens f_m .
2. Radiolinjestasjonens datarate/modulasjonsmodus stilles i henhold til måleplan
3. BER testutstyret stilles til å bruke lengste pseudorandom sekvens med datarate i henhold til måleplan.
4. $D3_{APC,min}$ er første knekkpunktet på statisk APC karakteristikk som angitt i Figur 7-2. Still inn dempingen til D3 til verdien $D3_{APC,min}$ som ble registrert under punkt 7.3.
5. Sett signalgeneratoren til følgende parametre: frekvens = f_m , sendereffekt = P_{send} (iht måleplan), modulasjon = FM, modulasjonsfrekvens = 100 Hz, frekvensdeviasjon = 100 kHz.
6. Sett dempeleddet D6 til $D6_{APC}$ i henhold til måleplan ($D6_{APC} = D3_{APC,min} + D_{PS2} - \Delta - M1$, hvor Δ er en konstant hentet fra kalibrering av impulsstøy, og M1 uttrykker hvor mye sterkere en det høyeste nyttesignalet den påtrykte impulsen skal være) .
7. Still pulsgeneratoren til å generere pulser med en varighet τ_{dur} og med periode T_{per} iht måleplan
8. Spektrumanalysatoren stilles til senterfrekvens f_m . Bruk spektrumanalysatoren i "zero span" modus, slik at den kontinuerlig viser mottatt signaleffekt. Forslag til øvrige innstillinger:
 - maksimal "resolution bandwidth"
 - "video bandwidth" = 10 kHz
 - inngangsattenuasjon = 0 dB.
 - "Reference level" = - 30 dBm (kan være utstyrsavhengig, bør muligens justeres under målingene)
 - 10 dB/div
 - continuous sweep
 - sweep time = 1 – 2 pulsperioder
 - trigger: ekstern (tas fra triggerpuls fra pulsgenerator)
9. Spektrumanalysatoren skal nå vise hvorledes tidsvariasjonen (transientforløp) av sendereffekten er. Optimal instilling kan imidlertid påvirkes av egenskaper ved utstyret. Tilpass parameterne (sweep time, ref level, dB/div) slik at bildet som vises inneholder mest mulig informasjon og detaljer om transientforløp. Det ønskes en vertikal skala på 5 dB/div

10. APC responsen for en enkelt puls skal ideelt gå fra P_{\min} til P_{\max} (kfr Figur 7-2) i løpet av tiden T_{up} . Etter å ha ligget på P_{\max} i et tidsrom bestemt av pulsvarigheten, skal den målte uteffekten synke til P_{\min} i løpet av tidsrommet T_{down} . Mål verdiene av T_{up} og T_{down} , samt effektverdiene P_{\min} og P_{\max} på spektrumanalysatoren.
11. APC responsen kan ved enkelte pådrag bli et konstant nivå som ligger statisk på P_{\min} , P_{\max} , eller i mellom disse verdiene. I så fall gå til neste punkt. Hvis derimot en transient respons er synlig, ta bilde av APC responsen og lagre bildet i PCen.
12. Registrer bitfeilrate og, hvis mulig, annen bitfeilstatistikk fra bitfeilmåleutstyr B.
13. Gjenta punkt 7 – 12 for de verdiene av $\{\tau_{\text{dur}}, T_{\text{per}}\}$ som er definert i måleplan.

8 Måling av forsinkelse

Målingen av forsinkelse gjøres ved å måle to-veis forsinkelse når trafikken loopes i den ene enden. Målingen forutsetter at man bruker bitfeilmåleutstyr 2851S fra ifr. Dette utstyret er i stand til å måle forsinkelse.



Figur 8-1. Måleoppstilling for måling av to-veis forsinkelse

Måleoppstillingen er vist i Figur 8-1. Denne oppkoplingen er praktisk talt lik den som ble brukt under følsomhetsmålingene.

Bruk følgende dempeleddsinnstillinger:

D1 = 10 dB

D2 = 50 dB

D3 = 20 dB

D4 = 10 dB

Sendereffekt velges maks verdi.

Prosedyre:

1. RL utstyret konfigureres til valgt frekvens/datarate/modus (frekvensen er strengt tatt ikke vesentlig for resultatet).
2. Trafikken loopes i terminal B. Sjekk at bitfeilmåleutstyret viser 0 feil.
3. Mål forsinkelsen med 2851S.
4. Gjenta punkt 1 – 3 for alle datarater/moder som er gitt i måleplan.

9 Logg over endringer

9.1 Fra utgave 2 til utgave 3

Det er foretatt noen justeringer/endringer i prosedyrene for måling av følsomhet – emulert multipath.

APPENDIX B

Prosedyrer for fase 2 feltmålinger

Innholdsfortegnelse

1	Bakgrunn	1
2	Kanalmålinger.....	3
2.1	Generelt.....	3
2.2	Måleoppstilling for kanalmålinger.....	3
2.3	Prosedyrer for enkeltmålinger.....	4
2.3.1	Punktmålinger av mottatt signalnivå.....	4
2.4	Måling av kanalens frekvensrespons.....	5
2.5	Registrering av mottatt signalnivå over tid.....	7
3	Marginmålinger.....	10
3.1	Bakgrunn.....	10
3.2	Måleoppstilling for måling av margin/bitfeilkarakteristikk.....	10
3.3	Måleprosedyre.....	10
3.3.1	Innstilling av antennes pekeretning.....	10
3.3.2	Radiolinjens parameterverdier under målingene.....	11
3.3.3	Måling av et strekks margin.....	12
4	Kalibreringsmålinger.....	13
4.1	Måling av antennegain/kabeltap.....	13
4.2	Kalibreringsmåling av margin/bitfeilkarakteristikk.....	15

1 Bakgrunn

I forbindelse med anskaffelsesprogram for nytt taktisk radiolinjeutstyr skal det foretas feltmålinger på ulike leverandørers utstyr. Feltemålingene skal foretas på et antall strekk som er valgt av SBUKS på bakgrunn av resultatene av målekampanjens fase 1.

Dette dokumentet gir forslag til generiske testprosedyrer for feltemålingene, og er ment brukt for utstyr fra de ulike leverandører. Målingene skal foretas på Bånd III RL utstyr. Alle komponenter som benyttes i forbindelse med målingene (f.eks dempeledd og kabler/konnektorer) må være egnet for bruk i frekvensområdet 1.35 – 2.7 GHz.

Utstyret fra de ulike leverandører underkastes de samme type målinger. RL-utstyr fra ulike leverandører kan ha forskjellige operative modi. En egen *måleplan* definerer hvilke modi utstyret skal testes ved og den definerer alle de spesielle RL utstyrsparametere som skal benyttes under målingene og som ikke er definert i disse prosedyrene. Måleplanen er kombinert med en måleprotokoll hvor de målte dataene registreres. Den kombinerte måleplan/protokollen foreligger som et Excel regneark. Et regneark dekker et strekk for en bestemt utstyrtype.

Måleprosedyrene tar utgangspunkt i de samme type målinger som ble foretatt under fase 1 kampanjen. Dette innebærer at man i én transmisjonsretning under spesifiserte forhold måler strekkets margin i dB mot en definert ytelsesterskel

Alle, eller i hvert fall de fleste strekkene, har tapselementer i tillegg til frittromstapet. Disse tapene (f. eks. diffraksjonstap) kan variere over tid, og vil derfor ikke nødvendigvis være identiske for utstyrmålinger som foretas til forskjellig tid. Dessuten er det tenkelig at små variasjoner i kjøretøyenes posisjoner kan medføre betydelige nivåvariasjoner i mottatt signalstyrke. Dette vanskeliggjør en rettferdig sammenlikning av ulike leverandørers utstyr. For bedre å kunne gjøre sammenlikning av målinger tatt til forskjellig tid, er det derfor forutsatt at det på alle strekkene også gjøres kanalmålinger av den type som ble foretatt i fase 1.

I den kombinerte måleplanen/protokollen skal alle gule felter fylles ut av operatør

2 Kanalmålinger

2.1 Generelt

Formålet med kanalmålingene er å kunne karakterisere/vurdere transmisjonsforholdene på strekket på det tidspunkt hvor utstyrsmålingene foretas. Kanalmålingene foregår *uten* å bruke RL-terminaler, men det gjøres bruk av RL-antenner.

En serie målinger skal utføres pr målestrekk. For hvert strekk ønskes registrert:

- Punkt-målinger av mottatt signalnivå.
- Frekvenskarakteristikken til kanalen.
- Observasjon av mottatt signalnivå over tid.

Før måleprogrammet starter, bør alle RF målekabler være målt, slik at dempningen ved de frekvensene kanalen skal måles på er kjent. Det vil være fordelaktig å benytte de samme kabler under test av de ulike leverandørers utstyr.

2.2 Måleoppstilling for kanalmålinger

Instrumenteringen for kanalmålingene er vist i figur 1. To kjøretøyer benyttes. Kjøretøy A er senderbilen, mens kjøretøy B er mottakerbilen.

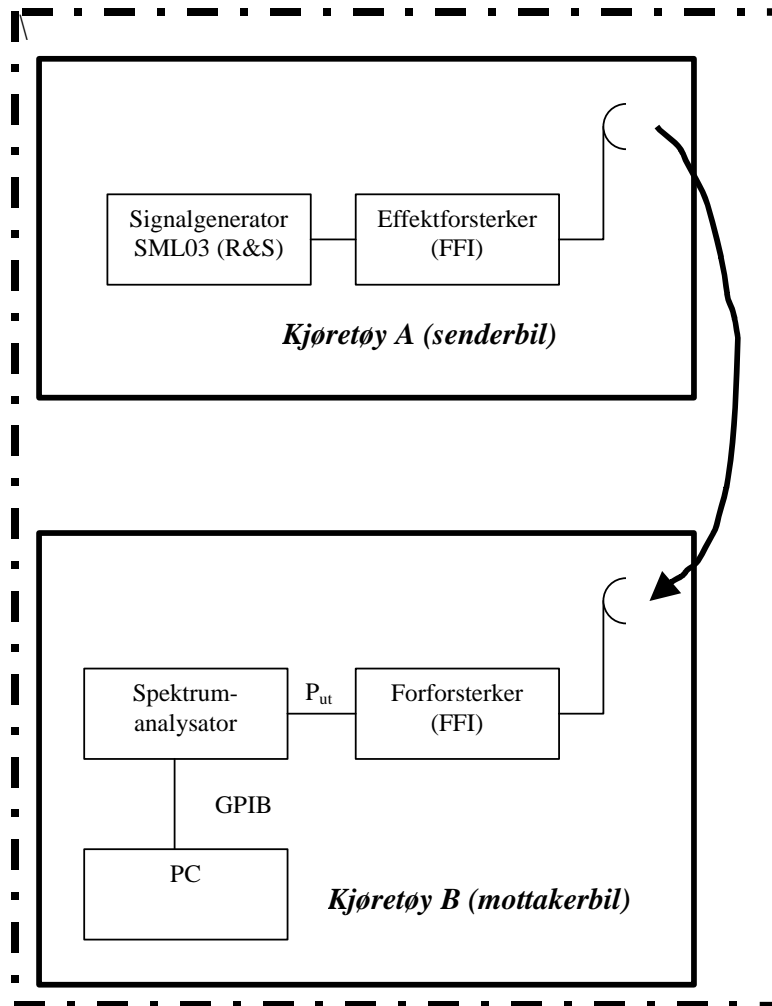
Instrumenteringen for kanalmålingene er vist i Figur 2-1.

Kjøretøy A inneholder, i tillegg til leverandørens RL-utstyr:

- *Signalgenerator SML03 (Rohde&Schwarz)*
- *Effektforsterker ZHL-4240W (lånes fra FFI)*

Kjøretøy B inneholder, i tillegg til leverandørens RL-utstyr:

- *Forforsterker 2 stk ZKL-2R7 (lånes fra FFI)*
- *Spektrumanalysator med GPIB grensesnitt (Agilent)*
- *PC med Windows XP og med GPIB funksjon. Må inneholde programvare for operasjon mot spektrumanalysator. I tillegg trenges SPACom, som er en spesiell FFI-utviklet programvare for registrering av tidsmålinger fra spektrumanalysator. Det er ønskelig å ha installert MATLAB kjerne og en spesiell MATLAB applikasjon, Signalplot2.11, for overvåkning av tidsmålingene.*



Figur 2-1 Måleoppstilling for kanalmålinger

2.3 Prosedyrer for enkeltmålinger

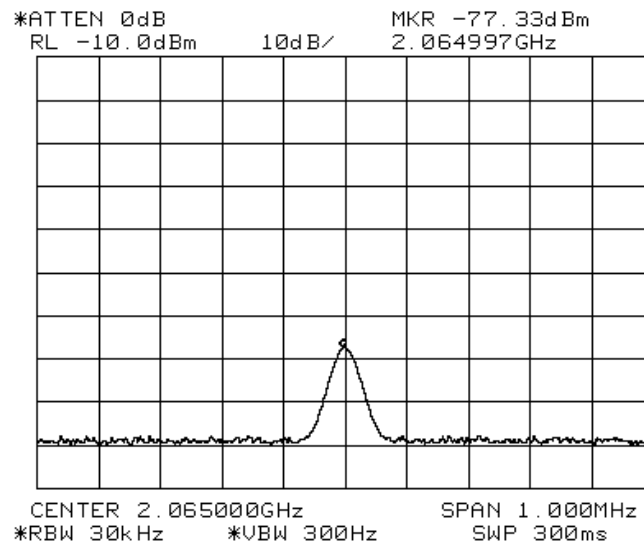
Alle enkeltmålinger utføres etter at antenner er montert i definert høyde og med pekeretning nøyaktig innstilt i henhold til RL's prosedyrer. Personell i mottakerbilen koordinerer og sørger for at innstillinger i mottakerbil og senderbil er tilpasset måleplanen.

2.3.1 Punktmålinger av mottatt signalnivå

Punktmålinger av mottatt signalnivå utføres etter følgende prosedyre:

1. I senderbilen stilles signalgeneratoren inn til å generere et umodulert signal med følgende parameterverdier:
 - målefrekvensfrekvens f_m i henhold til måleplan

- *utgangseffekt P_{ut} . P_{ut} er default -13 dBm.*
2. I mottakerbilen stilles spektrumanalysatoren inn med følgende parameterverdier:
 - *senterfrekvens lik målefrekvensfrekvens f_m i henhold til måleplan*
 - *"frequency span" lik 1 MHz*
 - *"resolution bandwidth" lik 30 kHz*
 - *"video bandwidth" lik 300 Hz*
 - *inngangsattenuasjon lik 0 dB*
 - *continuous sweep*
 - *sweep time automatic*
 3. Reference level stilles inn slik at man får et bilde på spektrumanalysatoren som muliggjør nivåavlesning av toppverdien på den kurven som vises (denne toppverdien skal være på den innstilte senterfrekvensen). Se eksempel i Figur 2-2. Noen spektrumanalysatorer får bedret støyegenskaper når Reference level stilles slik at toppen faller i øvre halvdel av displayet (dette er ikke tilfelle i Figur 2-2).
 4. Registrer det målte nivået på spektrumanalysatoren ved målefrekvensfrekvens f_m i måleprotokollen. Om nødvendig kan spektrumanalysatorens "peak search" funksjon benyttes.



Figur 2-2 Eksempel på respons fra spektrumanalysator for punktmålinger.

2.4 Måling av kanalens frekvensrespons

Måling av kanalens frekvensrespons utføres etter følgende prosedyre:

1. I senderbilen stilles signalgeneratoren, SML-03 fra Rohde & Schwarz, inn til å generere et *frekvensmodulert* signal med følgende parameterverdier:

- målefrekvensfrekvens f_m i henhold til måleplan
- utgangseffekten til signalgeneratoren, P_{ut} , er default - 13 dBm.
- modulasjonsfrekvens lik 10 kHz.
- frekvensdeviasjon Δf . Verdiene av Δf varierer med målefrekvensen i henhold til følgende tabell:

f_m	Δf
Bånd III < 1818 MHz	2 MHz
Bånd III \geq 1818 MHz	3 MHz

2. I mottakerbilen stilles spektrumanalysatoren inn med følgende parameterverdier:

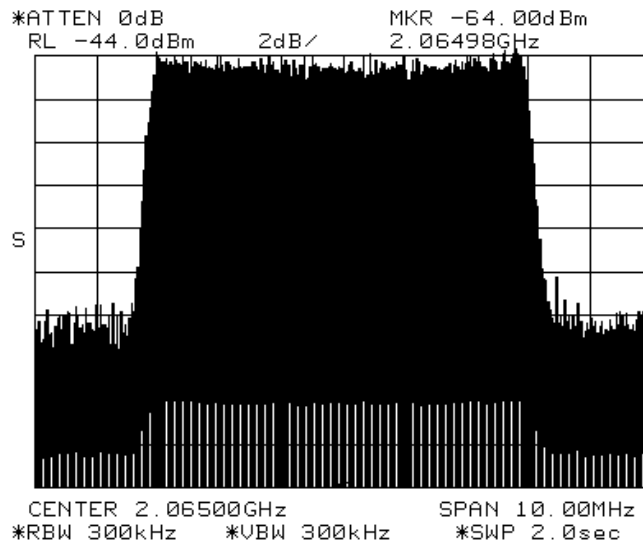
Parameter	Verdi
Senterfrekvens	Målefrekvensfrekvens f_m i henhold til måleplan
Frequency span	5 MHz for $f_m < 1818$ MHz 10 MHz for $f_m \geq 1818$ MHz
Resolution bandwidth	1 MHz
Video bandwidth	300 kHz
Inngangsattenuasjon	0 dB
Sweep mode	Continuous
Sweep time	50 ms
Vertikal skala	2 dB/div

3. Reference level stilles inn slik at spektrumanalysatoren viser hele frekvenskarakteristikken på skjermen. Se eksempel i Figur 2-3.
4. Sett spektrumanalysatoren i modus "max hold" og "single sweep". Frekvenskarakteristikken registreres på PCen ved hjelp av programvare som følger med spektrumanalysator. Se eksempel i Figur 2-4.
5. Lagre frekvenskarakteristikken på PC i folder C:\Rlmeasurements\FMresponses.

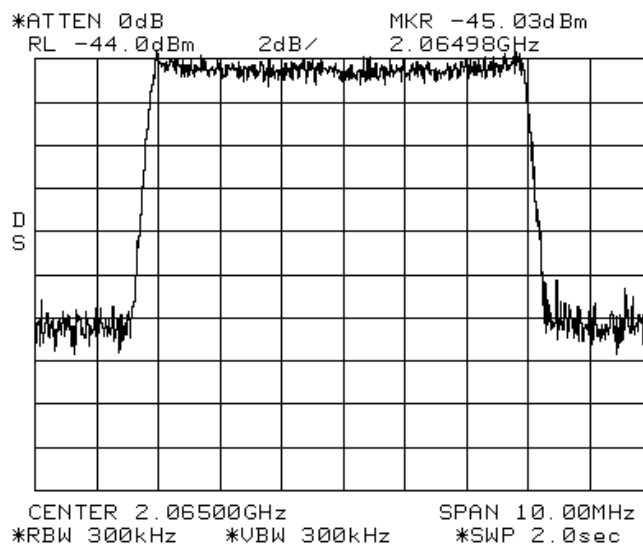
Filnavn bør velges for enkel identifikasjon av innhold, selv om filnavnet blir langt. Forslag til filnavn:

FR-<dato>-S<strekknr>-F<målefrekvens i MHz>-A<antennehøyder i meter>
Dato kodes etter år.år.måned.måned.dag.dag. Hvert strekk gis et id-nummer.
Antennehøyder kodes med to siffer for hver antenne.

Eksempel: En registrering foretatt 17.5.2003 på strekk nr.2 med målefrekvens lik 1680 MHz og med antennehøyder 20 meter på sender og 10 meter på mottaker vil få filnavn: FR-030517-S2-F1680-A2010.



Figur 2-3. Eksempel på respons fra spektrumanalysator etter at punkt 3 i avsnitt 3.2 er utført. Merk at det mottatte signaler er svakt, slik at det er en del Gaussisk støy på bildet.



Figur 2-4. Eksempel på respons fra spektrumanalysator etter at punkt 4 i avsnitt 3.2 er utført. Merk at det mottatte signaler er svakt, slik at det er en del Gaussisk støy på bildet.

2.5 Registrering av mottatt signalnivå over tid

Mottatt signalnivå over tid utføres etter følgende prosedyre:

Prosedyre for målinger på RL strekk
Fase 2 – målinger - FELT
FFI/BSO/Utgave 1/ 1.9.03

1. I senderbilen stilles signalgeneratoren inn til å generere et *umodulert* signal med følgende parameterverdier:
 - *målefrekvensfrekvens f_m i henhold til måleplan*
 - *utgangseffekt P_{ut} . P_{ut} er default - 13 dBm i bånd III*
2. I mottakerbilen styres spektrumanalysatoren fra PCen under målingen. Før målingen begynner kan man manuelt sjekke at det er et mottatt signal. Dette kan gjøres ved følgende parameterinnstillinger:
 - *senterfrekvens lik målefrekvens f_m i henhold til måleplan*
 - *"frequency span" lik 0 ("zero span")*
 - *"resolution bandwidth" lik 30 kHz*
 - *"video bandwidth" lik 1 kHz*
 - *inngangsattenuator lik 0 dB*
 - *continuous sweep*
 - *vertikal skala 5 dB/div*

Reference level velges slik at linjen faller omtrent midt i bildet.

La den vertikale skalaen stå på 5 dB/div ved overgang til neste punkt (hvis man ønsker å kunne se mindre variasjoner i signalnivå på skjermen, bør man benytte 2 dB/div).

3. Programmet SPACom åpnes. Vinduet Analyzer Communicator Ver1.1 vises på skjermen. Under "Enter Spectrum Analyzer Command" fremkommer det noen default spektrumanalysator kommandoer. Disse må redigeres/kompletteres i henhold til følgende HP-syntaks/verdier:

```
cf<space><målefrekvens>;<space>sp<space>0Hz; <space>st<space>601ms;
<space>rl<space><referencelevel>;<space>rb<space>30kHz;<space>vb<space>
>1 kHz; <space>at<space>0dB;
```

<målefrekvens> angis som frekvens etterfulgt av MHz uten space
<referencelevel> må stilles til en fornuftig verdi ut fra den manuelle betjeningen i punkt 2. Syntaks eksempel: rl -44dBm.

SPACOM leser data fra spektrumanalysator til fil som skal legges i folder C:\RLmeasurements\logfiles. Under Log file (incl. Path but No Extension) skal det derfor angis:

```
C:\RLmeasurements\logfiles<filnavn>
```

Filnavn bør velges for enkel identifikasjon av innhold, selv om filnavnet blir langt. *Det er viktig at tegnet " _ " ikke brukes i filnavnet.*

Forslag til filnavn:

```
TR-<dato>-S<strekkn>-F<målefrekvens i MHz>-A<antennehøyder i meter>
```

Dato kodes etter år.år.måned.måned.dag.dag. Hvert strekk gis et id nummer. Antennehøyder kodes med to siffer for hver antenne.

Eksempel: En registrering foretatt 17.5.2003 på strekk nr.2 med målefrekvens lik 1680MHz og med antennehøyder 20 meter på sender og 10 meter på mottaker vil få filnavn: TR-030517-S2-F1680-A2010.

4. Start registreringene fra SPACom-vinduet. Når målingene er igangsatt viser tracene på spektrumanalysatoren øyeblikksverdiene på mottatt signalnivå.
5. Registreringene ønskes normalt kjørt i ca ½ time, og stoppes fra SPACom-vinduet. Registreringene kan imidlertid stoppes tidligere, dersom variasjonene av det mottatt signalnivået til da er mindre enn 1 dB. Variasjonene kan best avleses ved å se på et sammenstilt snapshot av de målte signalnivåverdiene.

Det er mulig å se et slikt snapshot ved å benytte en MATLAB-applikasjon Signalplot 2.11 (fra FFI). En MATLAB kjerne må da være installert på PCen, i tillegg til Signalplot 2.11. Dette kan gjøres uten å stoppe SPACom. Fremgangsmåten er:

- a. Åpne MATLAB
- b. Still inn Current Directory til C:\RLmeasurements
- c. Skriv bso på kommandolinjen i MATLABs kommandovindue. Vinduet Signalplot2.11 kommer opp.
- d. Trykk på "Open log file" knappen i Signalplot2.11 vinduet. Velg C:\RLmeasurements\logfiles\- e. Etter en stund (normalt noen sekunder) vil et plot som viser tidsforløpet av de registrerte verdiene lagret i < aktuelt filnavn> bli generert.

3 Marginmålinger

3.1 Bakgrunn

Marginmålingene er de viktigste ytelsesmålingene som foretas på RL utstyret under feltprøvene. Målingene tar sikte på å identifisere hvilke marginer RL-utstyret har på det strekket det måles på når det opereres på en gitt frekvens og i en spesifisert modus.

Det foreslås å utvide målemetodikken fra fase 1 kampanjen til å omfatte måling av RL-systemets bitfeilkarakteristikk. Man står da fritt til å definere terskelen for marginmålingene på et senere tidspunkt. Videre kan forløpet av bitfeilkarakteristikken gi informasjon om hvorledes multipath påvirker sambandet.

3.2 Måleoppstilling for måling av marginer/bitfeilkarakteristikk

Måleoppstillingen for å måle margin mot ytelsesterskel er vist i Figur 3-1. To kjøretøyer benyttes. Det måles bitfeil i kun én transmisjonsretning, fra kjøretøy A til kjøretøy B. Kjøretøy A er altså senderbilen, mens kjøretøy B er mottakerbilen.

Følgende instrumentering trenges (i tillegg til radiolinjeutstyret som skal testes):

Kjøretøy A:

- *Bitfeilmåleutstyr (ML217 for datarater 512 og 1024 kbit/s pluss HP-utstyr som brukes for datarater ≥ 2048 kbit/s).*

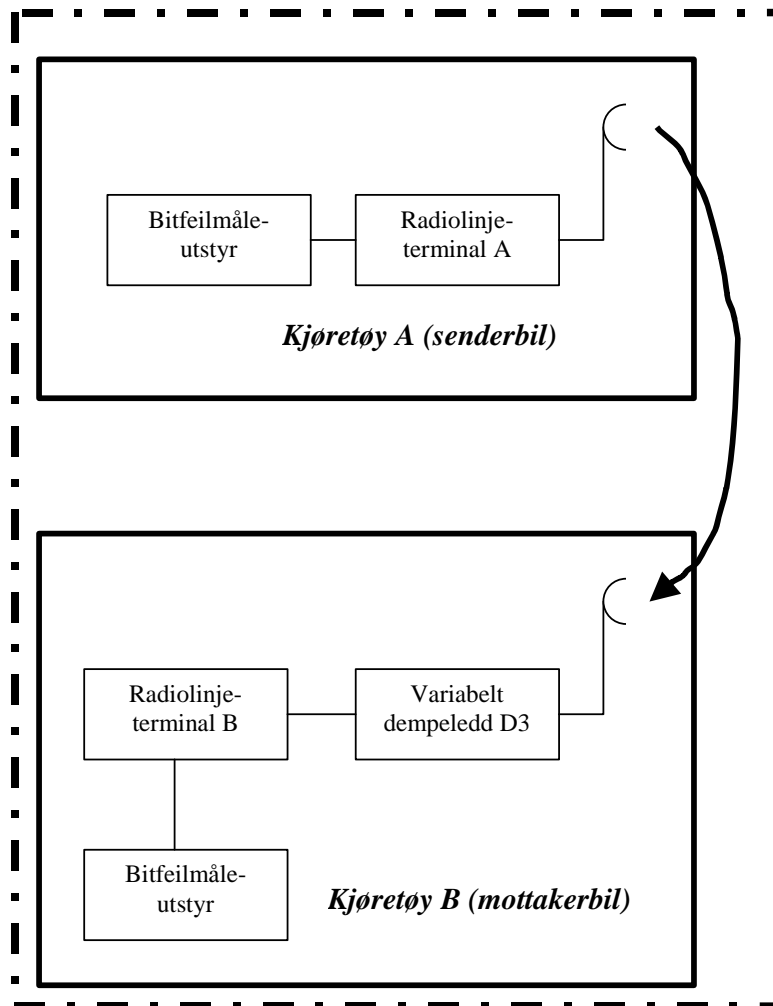
Kjøretøy B:

- *Bitfeilmåleutstyr (ML217 for datarater 512 og 1024 kbit/s pluss HP-utstyr som brukes for datarater ≥ 2048 kbit/s).*
- *Variabelt dempeledd D3: 2W, 0-80 dB i 1 db skritt.*

3.3 Måleprosedyre

3.3.1 Innstilling av antennes pekeretning.

Før målingen begynner må antennene monteres i riktig (dvs optimal) pekeretning. Standard prosedyrer for RL-utstyret benyttes. ***Merk at det variable dempeleddet D3 i mottakerbilen (kfr Figur 3-1) ikke må være innkoplet i denne fase.***



Figur 3-1 Måleoppstilling for margin/bitfeilmålinger

3.3.2 Radiolinje parameterverdier under målingene

Følgende parametere definerer en måleserie:

- *Bærefrekvens i transmisjonsretning fra A til B = målefrekvens = f_m . Frekvensen er definert i måleplanen*
- *Bærefrekvens i transmisjonsretning fra B til A = returfrekvens = f_r . Denne frekvensen er ikke viktig for målingene, så lenge separasjonen mot $f_m >$ radiolinjenes dupleksavstand. Frekvensen er definert i måleplanen.*
- *Datarate: Definert i måleplan*
- *Modus: Radiolinjene kan konfigureres i ulike modi. Når intet annet er angitt skal radiolinjene operere i fast frekvens og uten APC innkoplet under målingene. Modulasjonsform/FEC blir alltid definert i måleplan for de utstyrstypene som har flere alternativer.*

- *Sendereffekt fra RL i kjøretøy A: Maksimum effekt.*
- *Sendereffekt fra RL i kjøretøy B: Minimum effekt, sender om mulig avslått.*

Det er særdeles viktig at sendereffekten fra RL i kjøretøy B ikke er høyere enn maksimaleffekten som det variable dempeleddet tåler. Generelt bør sendereffekten fra RL B ikke overstige 1 W.

3.3.3 Måling av et strekks margin

Med et gitt parametersett kan strekkets margin/bitfeilkarakteristikk måles etter følgende metode:

1. Antenner skal være reist i rett høyde på mast og innstilt i optimal pekeretning etter vanlige prosedyrer.
2. Konfigurer radiolinjene i henhold til parameterverdiene fra avsnitt 3.3.2 og måleplan (*NB!:* Det er viktig at sendereffekten fra RL i kjøretøy B er mindre enn ca 1 W for å unngå at dempeleddet ødelegges!)
3. Tilknytt bitfeilmåleutstyr (ML217 eller HP utstyr, avhengig av hvilken datarate testen foregår på) i begge kjøretøyer, som vist i Figur 3-1. Kobl inn det variable dempeleddet D3 mellom antennen og radiolinjen i kjøretøy B. Dempningen settes til 0 dB.
4. Sjekk bitfeilavlesningen på bitfeilmåleutstyret. På et strekk med positive marginer skal BER være $< 10^{-6}$. Dersom $BER > 10^{-6}$ ved 0 db dempning defineres strekket til å ha negativ margin, og det vil ikke ha akseptabel kvalitet.
5. På et strekk med positive marginer, økes dempningen i det variable dempeleddet gradvis inntil det oppstår bitfeil. Når bitfeilraten blir ca. 10^{-6} ¹, registreres dempeleddverdien og tilhørende BER. Dette representerer ”startverdien” i måleserien. På et strekk med negative marginer er startverdien 0 db, og den tilhørende BER registreres i måleprotokollen.
6. Dempningen D3 økes i skritt av 1 dB. For hvert skritt registreres dempeleddverdi og tilhørende BER. Dette gjentas inntil $BER > ca 0,01$.

På strekk med visse typer fading kan det tenkes at målingene vil gi forvirrende resultater, for eksempel at BER er svært tidsvariabel selv om dempningen er konstant, eller at den målte BER verdien ikke er monotont økende med økende dempning. Slike uregelmessigheter skal anføres i måleprotokoll. Effekten av slike uregelmessigheter kan minimeres ved å øke observasjonstiden på de strekkene der de forekommer.

Prosedyren ovenfor gjentas for hver måleserie som er definert i måleplanen.

¹ På målinger med datarate 512 kbits kan denne grensen økes.

4 Kalibreringsmålinger

Før strekkmålingene tar til bør det foretas en del målinger på et kort, ideelt strekk. Strekkets lengde bør være ca 200 meter. Det er viktig at det ikke kan oppstå noen form for refleksjoner, verken fra jord eller bygninger. Målestrekket velges derfor i helt åpent lende. Antennehøyden bør være tilstrekkelig høy til å eliminere innflytelse av jordrefleksjoner. Maksimal antennehøyde (20 m) benyttes derfor i begge kjøretøy.

Den eksakte lengden på kalibreringsstrekket er ikke kritisk. Avstanden må imidlertid måles, helst med nøyaktighet bedre enn 3%.

De etterfølgende målinger utføres etter at antennenenes pekevinkel er justert etter normale rutiner for RL-utstyret. På grunn av den korte avstanden er det mulig at det må benyttes dempeledd mellom RL og antenne under antenneinnstillingen.

4.1 Måling av antennegain/kabeltap

Disse målingene har som formål å etablere resultater som muliggjør beregning av antennegain. Det vil være en fordel å utføre disse målingene forut for de ordinære strekkmålingene.

Måleoppstillingen er vist i Figur 4-1, og er svært lik det som skal benyttes under kanalmålingene. Hovedforskjellen er at det nå settes inn et dempeledd D3 dB foran forforsterkeren i mottakerbilen. Kabelen som kommer i tillegg til kanalmåleoppstillingen bør være svært kort - i motsatt fall må den måles, slik at dens tap kan tas med i beregningene. For øvrig må alle kabler som benyttes være identisk med de som benyttes under kanalmålingene.

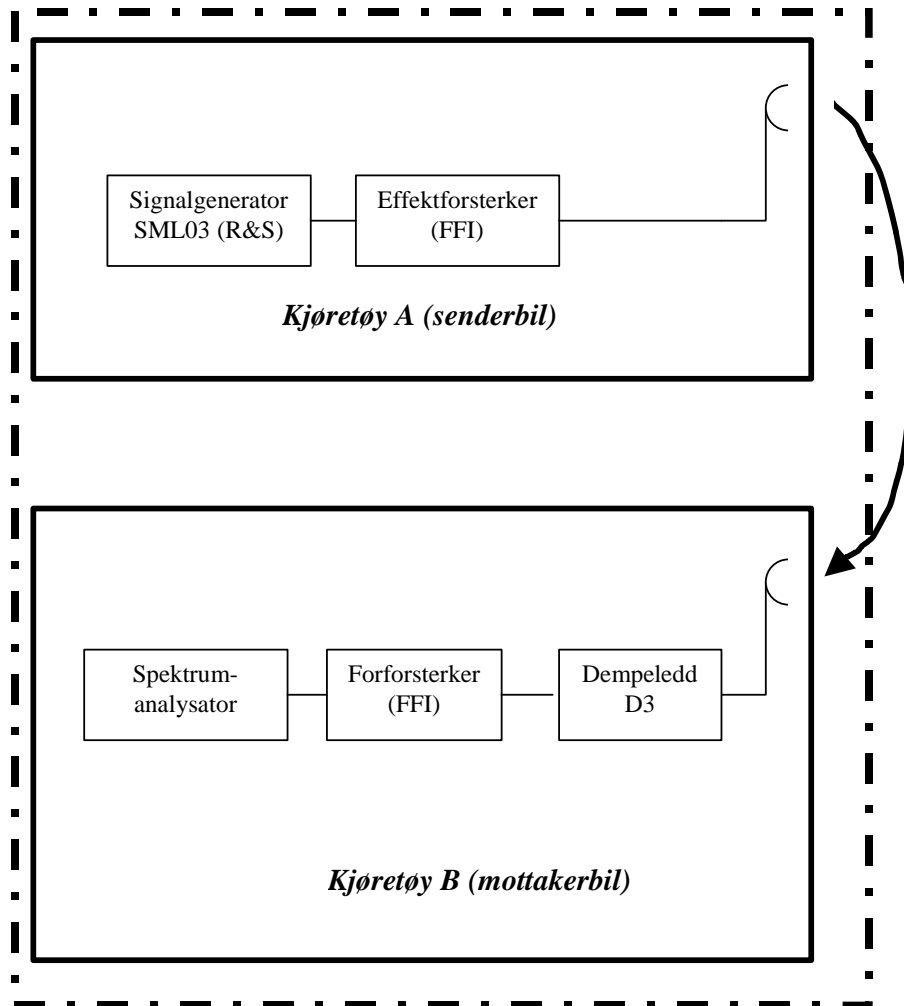
Dempeleddet D3 samt øvrig kabling bør være eksakt de samme for hver leverandørtest som foretas.

Dempeleddsverdien D3 velges 60 dB.

Prosedyre:

1. I senderbilen stilles signalgeneratoren inn til å generere et umodulert signal med følgende parameterverdier:
 - målefrekvensfrekvens f_m i henhold til måleplan
 - utgangseffekt P_{ut} fra generatoren er -13 dBm.
2. I mottakerbilen måles mottatt signalnivå på spektrumanalysatoren på tilsvarende måte som beskrevet under punktmålingene (kanalmålinger – avsnitt 2.3.1). På grunn av høyt signalnivå bør spektrumanalysatoren ikke innstilles med inngangsattenuasjon 0 dB – sannsynligvis er 20 – 40 dB attenuasjon passe).

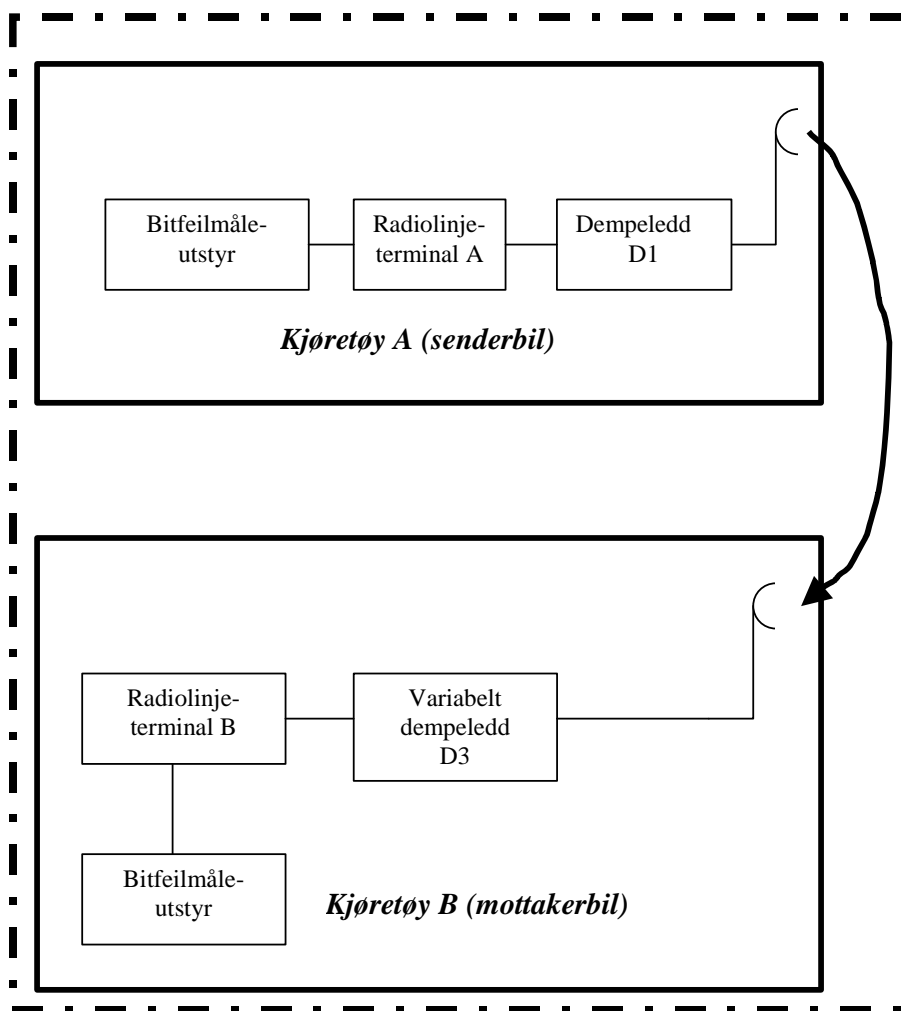
Målingen utføres for de målefrekvenser som er angitt i måleplan.



Figur 4-1 Måleoppstilling for måling av antennegain.

4.2 Kalibreringsmåling av margin/bitfeilkarakteristikk

Denne kalibreringsmålingen vil muliggjøre en beregning av radiolinjeutstyrets virkelige system gain, hvilket er til hjelp under resultatvurderingene. Målingen består av et sett bitfeilmålinger utført på kalibreringsstrekket som definert ovenfor. Som følge kalibreringsstreklets lave tap må det benyttes dempeledd mellom RL og antenne også på sendersiden.



Figur 4-2 Måleoppstilling for kalibrering - margin/bitfeilmålinger

Oppkoplingen er vist i Figur 4-2. Radiolinjeterminal A opereres under målingene med maks sendereffekt. For radiolinjer som skal operere med en backoff skal det tas hensyn til dette, og disse skal da stilles til et effektnivå som er maksimum minus en angitt backoff. Radiolinjeterminal B sender med minimum sendereffekt, om mulig slås

senderen i RL B av. Under ingen omstendighet må den sende mer effekt enn dempeledd D3 kan tåle.

Dempeleddet D1 på sendersiden er den eneste nye komponenten i forhold til det som benyttes ved de ordinære marginmålingene. D1 er et fast dempeledd på 40 dB som må tåle minst 10 W. Med mindre den ekstra kabelen som må brukes under tilknytningen av D1 er svært kort, må dempningen i kabelen måles.

D3 er det variable dempeleddet som benyttes under de normale marginmålingene.

For et gitt parametersett er kan kalibreringsstrekrets margin/bitfeilkarakteristikk måles etter følgende metode:

1. Konfigurer radiolinjene i henhold til parameterverdiene i måleplanen (*NB!: Det er viktig at sendereffekten fra RL i kjøretøy B er mindre enn ca 1 W for å unngå at dempeleddet ødelegges!*)
2. Tilknytt bitfeilmåleutstyr (MT217 eller HP utstyr, avhengig av hvilken datarate testen foregår på) i begge kjøretøyer, som vist i Figur 3-1. Kobl inn det variable dempeleddet mellom antennen og radiolinjen i kjøretøy B. Dempningen settes til 40 dB. BER skal da være 0.
3. Øk dempningen D3 gradvis inntil det oppstår bitfeil. Når bitfeilraten blir ca. 10^{-6} registreres dempeleddverdien og tilhørende BER. Dette representerer "startverdien" i kalibreringsserien.
4. Dempeleddets dempning økes i skritt av 1 dB. For hvert skritt registreres dempeleddverdi og tilhørende BER. Dette gjentas inntil $BER > 0,01$.

Kalibreringsmålingene utføres for de frekvenser/moder/rater som er definert i måleplanen.

² På målinger med datarate 512 kbits kan denne grensen økes.